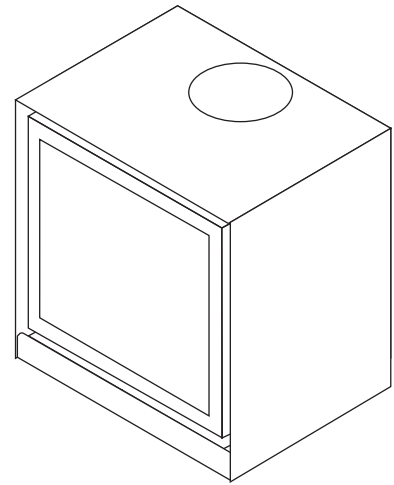


16/58-cube | Il focolare

stuv

aspetto	compatto e sobrio, può essere posato al suolo, su un basamento in muratura o su un basamento Stuv
ergonomia	accessibilità a tutti i meccanismi
alto rendimento	
economico	basso consumo di legna
poco inquinante	emissioni molto basse di CO e particolato fine
ermeticità	++
per abitazioni tradizionali e a basso consumo energetico	✓



CARATTERISTICHE TECNICHE

GENERALI

TIPO DI FOCOLARE	stufa
MATERIALI	acciaio + vermiculite
COLORE	Stuv grey
CARICAMENTO	manuale
COMBUSTIBILE	legna
POSIZIONE CEPPI	orizzontale
LUNGHEZZA CEPPI	40 cm

PESO / DIMENSIONI

PESO	105 kg
Ø DELLA CANNA FUMARIA	180 mm
USCITA D'ARIA CALDA	frontale
Ø PRESA D'ARIA ESTERNA	63 mm

ARIA

PRESA ESTERNA DIRETTA	✓
REGOLAZIONE ARIA PRIMARIA	✓
REGOLAZIONE ARIA SECONDARIA	✓
POST-COMBUSTIONE	✓
ERMETICITÀ	++
FUNZIONAMENTO SENZA VENTILATORE	✓
INDICATORE DI SURRISCALDAMENTO	X

PRESTAZIONI

POTENZA NOMINALE	7,5 kW
GAMMA DI UTILIZZO	5-8 kW
RENDIMENTO	78%
EMISSIONI DI CO	0,09%
EMISSIONI DI PARTICOLATO FINE	11 mg/Nm ³
GAMMA DI CONSUMO DI LEGNA	2,2 kg/h
TIRAGGIO MINIMO	12 Pa
PORTATA MASSICA DEI FUMI	7 g/s
T° MEDIA DEI FUMI	283 °C
CONSUMO D'ARIA PER LA COMBUSTIONE	18,6 m ³ /h
INDICE DI EFFICIENZA ENERGETICA (EEI)	107
CLASSE DI EFFICIENZA ENERGETICA	A

DISTANZA MINIMA DI SICUREZZA RISPETTO AI MATERIALI INFIAMMABILI ADIACENTI

PARTE POSTERIORE	35 cm
PARTE LATERALE	25 cm
PARTE SUPERIORE	-
PARTE INFERIORE	0 cm

ACCESSORI / ATTREZZATURE

ACCUMULO	X
MODULO	X
BARBECUE	X
CASSETTO CENERE	X
CONVEZIONE	✓
RIVESTIMENTI	X
FUOCO APERTO	X
MOBILOBOX (PORTAUTENSILI)	○
BASE DI PROTEZIONE	X
PRONTO PER LA POSA	X
PORTACEPPI	✓
GIREVOLE	X
BASAMENTO	✓
VENTILATORE	○
VETRO A SCOMPARSA	X

LEGENDA

✓	STANDARD
X	NON DISPONIBILE
○	OPZIONALE

conformità:
 - O'Pair (CH)
 - BE Phase 3
 - BImSchV2 (DE)
 - ECODESIGN 2022
 - Aria Pulita 4*



16/68-cube | Il focolare

stuv

aspetto

compatto e sobrio, può essere posato al suolo, su un basamento in muratura o su un basamento Stúv

ergonomia

accessibilità a tutti i meccanismi

alto rendimento

economico

basso consumo di legna

poco inquinante

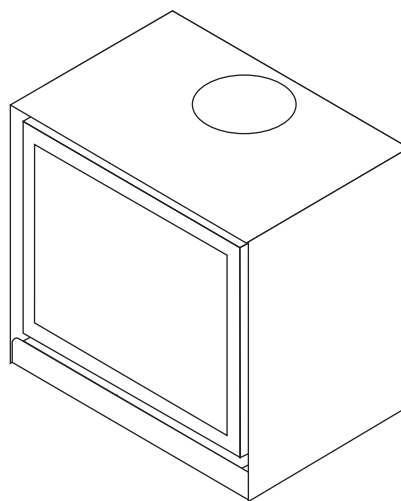
emissioni molto basse di CO e particolato fine

ermeticità

++

per abitazioni tradizionali e a basso consumo energetico

✓



CARATTERISTICHE TECNICHE

GENERALI

TIPO DI FOCOLARE	stufa
MATERIALI	acciaio + vermiculite
COLORE	Stúv grey
CARICAMENTO	manuale
COMBUSTIBILE	legna
POSIZIONE CEPPI	orizzontale
LUNGHEZZA CEPPI	50 cm

PESO / DIMENSIONI

PESO	113 kg
Ø DELLA CANNA FUMARIA	180 mm
USCITA D'ARIA CALDA	frontale
Ø PRESA D'ARIA ESTERNA	63 mm

ARIA

PRESA ESTERNA DIRETTA	✓
REGOLAZIONE ARIA PRIMARIA	✓
REGOLAZIONE ARIA SECONDARIA	✓
POST-COMBUSTIONE	✓
ERMETICITÀ	++
FUNZIONAMENTO SENZA VENTILATORE	✓
INDICATORE DI SURRISCALDAMENTO	✗

PRESTAZIONI

POTENZA NOMINALE	7,5 kW
GAMMA DI UTILIZZO	5-9 kW
RENDIMENTO	78%
EMISSIONI DI CO	0,09%
EMISSIONI DI PARTICOLATO FINE	19 mg/Nm ³
GAMMA DI CONSUMO DI LEGNA	2,3 kg/h
TIRAGGIO MINIMO	12 Pa
PORTATA MASSICA DEI FUMI	7,8 g/s
T° MEDIA DEI FUMI	281 °C
CONSUMO D'ARIA PER LA COMBUSTIONE	20,8 m ³ /h
INDICE DI EFFICIENZA ENERGETICA (EEI)	103
CLASSE DI EFFICIENZA ENERGETICA	A

DISTANZA MINIMA DI SICUREZZA RISPETTO AI MATERIALI INFIAMMABILI ADIACENTI

PARTE POSTERIORE	30 cm
PARTE LATERALE	15 cm
PARTE SUPERIORE	-
PARTE INFERIORE	0 cm

ACCESSORI / ATTREZZATURE

ACCUMULO	✗
MODULO	✗
BARBECUE	✗
CASSETTO CENERE	✗
CONVEZIONE	✓
RIVESTIMENTI	✗
FUOCO APERTO	✗
MOBILOBOX (PORTAUTENSILI)	○
BASE DI PROTEZIONE	✗
PRONTO PER LA POSA	✗
PORTACEPPI	✓
GIREVOLE	✗
BASAMENTO	✓
VENTILATORE	○
VETRO A SCOMPARSA	✗

LEGENDA

✓	STANDARD
✗	NON DISPONIBILE
○	OPZIONALE

conformità:
 - O'Pair (CH)
 - BE Phase 3
 - BImSchV2 (DE)
 - ECODESIGN 2022
 - Aria Pulita 4*



16/78-cube | Il focolare

stuv

aspetto

compatto e sobrio, può essere posato al suolo, su un basamento in muratura o su un basamento Stúv

ergonomia

accessibilità a tutti i meccanismi

alto rendimento

economico

basso consumo di legna

poco inquinante

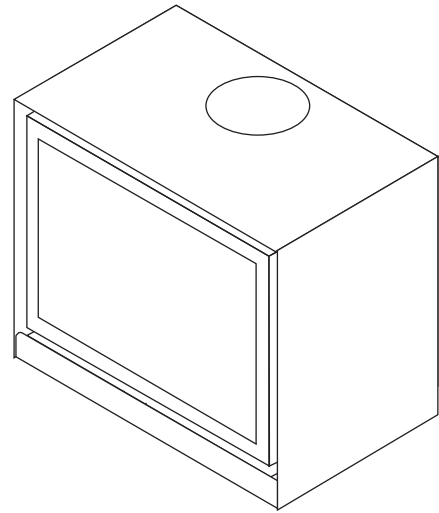
emissioni molto basse di CO e particolato fine

ermeticità

++

per abitazioni tradizionali e a basso consumo energetico

✓



CARATTERISTICHE TECNICHE

GENERALI

TIPO DI FOCOLARE	stufa
MATERIALI	acciaio + vermiculite
COLORE	Stúv grey
CARICAMENTO	manuale
COMBUSTIBILE	legna
POSIZIONE CEPPI	orizzontale
LUNGHEZZA CEPPI	60 cm

PESO / DIMENSIONI

PESO	121 kg
Ø DELLA CANNA FUMARIA	180 mm
USCITA D'ARIA CALDA	frontale
Ø PRESA D'ARIA ESTERNA	63 mm

ARIA

PRESA ESTERNA DIRETTA	✓
REGOLAZIONE ARIA PRIMARIA	✓
REGOLAZIONE ARIA SECONDARIA	✓
POST-COMBUSTIONE	✓
ERMETICITÀ	++
FUNZIONAMENTO SENZA VENTILATORE	✓
INDICATORE DI SURRISCALDAMENTO	X

PRESTAZIONI

POTENZA NOMINALE	9 kW
GAMMA DI UTILIZZO	6-10 kW
RENDIMENTO	80%
EMISSIONI DI CO	0,09%
EMISSIONI DI PARTICOLATO FINE	25 mg/Nm ³
GAMMA DI CONSUMO DI LEGNA	2,5 kg/h
TIRAGGIO MINIMO	12 Pa
PORTATA MASSICA DEI FUMI	8,8 g/s
T° MEDIA DEI FUMI	250 °C
CONSUMO D'ARIA PER LA COMBUSTIONE	23,5 m ³ /h
INDICE DI EFFICIENZA ENERGETICA (EEI)	107
CLASSE DI EFFICIENZA ENERGETICA	A

DISTANZA MINIMA DI SICUREZZA RISPETTO AI MATERIALI INFIAMMABILI ADIACENTI

PARTE POSTERIORE	30 cm
PARTE LATERALE	15 cm
PARTE SUPERIORE	-
PARTE INFERIORE	0 cm

ACCESSORI / ATTREZZATURE

ACCUMULO	X
MODULO	X
BARBECUE	X
CASSETTO CENERE	X
CONVEZIONE	✓
RIVESTIMENTI	X
FUOCO APERTO	X
MOBILOBOX (PORTAUTENSILI)	○
BASE DI PROTEZIONE	X
PRONTO PER LA POSA	X
PORTACEPPI	✓
GIREVOLE	X
BASAMENTO	✓
VENTILATORE	○
VETRO A SCOMPARSA	X

LEGENDA

✓	STANDARD
X	NON DISPONIBILE
○	OPZIONALE

conformità:
 - O'Pair (CH)
 - BE Phase 3
 - BImSchV2 (DE)
 - ECODESIGN 2022
 - Aria Pulita 4*



16/58-cube ULTRA | Il focolare

stuv

aspetto

compatto e sobrio, può essere posato al suolo, su un basamento in muratura o su un basamento Stúv

ergonomia

accessibilità a tutti i meccanismi

alto rendimento

economico

basso consumo di legna

poco inquinante

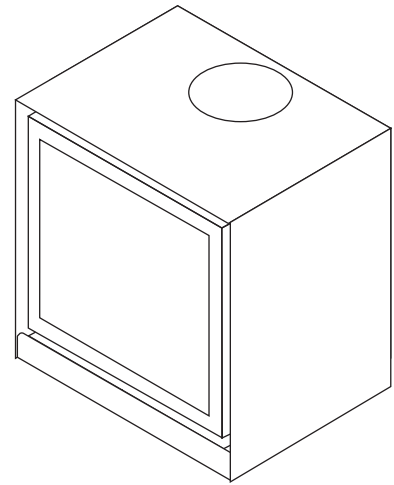
emissioni molto basse di CO e particolato fine

ermeticità

++

per abitazioni tradizionali e a basso consumo energetico

✓



CARATTERISTICHE TECNICHE

GENERALI

TIPO DI FOCOLARE	stufa
MATERIALI	acciaio + vermiculite
COLORE	Stúv grey
CARICAMENTO	manuale
COMBUSTIBILE	legna
POSIZIONE CEPPI	orizzontale
LUNGHEZZA CEPPI	40 cm

PESO / DIMENSIONI

PESO	105 kg
Ø DELLA CANNA FUMARIA	180 mm
USCITA D'ARIA CALDA	frontale
Ø PRESA D'ARIA ESTERNA	63 mm

ARIA

PRESA ESTERNA DIRETTA	✓
REGOLAZIONE ARIA PRIMARIA	✓
REGOLAZIONE ARIA SECONDARIA	✓
POST-COMBUSTIONE	✓
ERMETICITÀ	++
FUNZIONAMENTO SENZA VENTILATORE	✓
INDICATORE DI SURRISCALDAMENTO	X

PRESTAZIONI

POTENZA NOMINALE	7,8 kW
GAMMA DI UTILIZZO	5-8 kW
RENDIMENTO	86%
EMISSIONI DI CO	0,12%
EMISSIONI DI PARTICOLATO FINE	16 mg/Nm ³
GAMMA DI CONSUMO DI LEGNA	2,1 kg/h
TIRAGGIO MINIMO	12 Pa
PORTATA MASSICA DEI FUMI	6,5 g/s
T° MEDIA DEI FUMI	283 °C
CONSUMO D'ARIA PER LA COMBUSTIONE	18,6 m ³ /h
INDICE DI EFFICIENZA ENERGETICA (EEI)	115
CLASSE DI EFFICIENZA ENERGETICA	A+

DISTANZA MINIMA DI SICUREZZA RISPETTO AI MATERIALI INFIAMMABILI ADIACENTI

PARTE POSTERIORE	35 cm
PARTE LATERALE	25 cm
PARTE SUPERIORE	-
PARTE INFERIORE	0 cm

ACCESSORI / ATTREZZATURE

ACCUMULO	X
MODULO	X
BARBECUE	X
CASSETTO CENERE	X
CONVEZIONE	✓
RIVESTIMENTI	X
FUOCO APERTO	X
MOBILOBOX (PORTAUTENSILI)	○
BASE DI PROTEZIONE	X
PRONTO PER LA POSA	X
PORTACEPPI	✓
GIREVOLE	X
BASAMENTO	✓
VENTILATORE	○
VETRO A SCOMPARSA	X

LEGENDA

✓	STANDARD
X	NON DISPONIBILE
○	OPZIONALE

conformità:
 - O'Pair (CH)
 - BE Phase 3
 - BImSchV2 (DE)
 - ECODESIGN 2022
 - Aria Pulita 4*



16/68-cube ULTRA | Il focolare

stuv

aspetto

compatto e sobrio, può essere posato al suolo, su un basamento in muratura o su un basamento Stúv

ergonomia

accessibilità a tutti i meccanismi

alto rendimento

economico

basso consumo di legna

poco inquinante

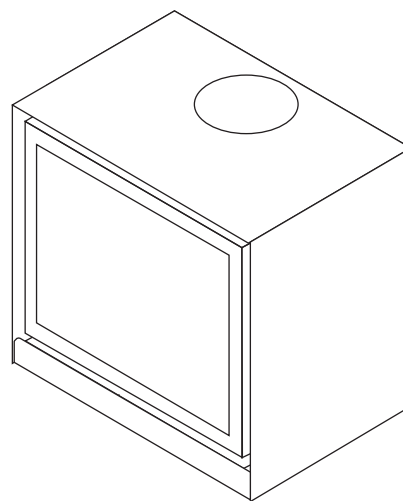
emissioni molto basse di CO e particolato fine

ermeticità

++

per abitazioni tradizionali e a basso consumo energetico

✓



CARATTERISTICHE TECNICHE

GENERALI

TIPO DI FOCOLARE	stufa
MATERIALI	acciaio + vermiculite
COLORE	Stúv grey
CARICAMENTO	manuale
COMBUSTIBILE	legna
POSIZIONE CEPPI	orizzontale
LUNGHEZZA CEPPI	50 cm

PESO / DIMENSIONI

PESO	113 kg
Ø DELLA CANNA FUMARIA	180 mm
USCITA D'ARIA CALDA	frontale
Ø PRESA D'ARIA ESTERNA	63 mm

ARIA

PRESA ESTERNA DIRETTA	✓
REGOLAZIONE ARIA PRIMARIA	✓
REGOLAZIONE ARIA SECONDARIA	✓
POST-COMBUSTIONE	✓
ERMETICITÀ	++
FUNZIONAMENTO SENZA VENTILATORE	✓
INDICATORE DI SURRISCALDAMENTO	X

PRESTAZIONI

POTENZA NOMINALE	8,7 kW
GAMMA DI UTILIZZO	5-9 kW
RENDIMENTO	85 %
EMISSIONI DI CO	0,09 %
EMISSIONI DI PARTICOLATO FINE	22 mg/Nm ³
GAMMA DI CONSUMO DI LEGNA	2,3 kg/h
TIRAGGIO MINIMO	12 Pa
PORTATA MASSICA DEI FUMI	7,8 g/s
T° MEDIA DEI FUMI	281 °C
CONSUMO D'ARIA PER LA COMBUSTIONE	20,8 m ³ /h
INDICE DI EFFICIENZA ENERGETICA (EEI)	115
CLASSE DI EFFICIENZA ENERGETICA	A+

DISTANZA MINIMA DI SICUREZZA RISPETTO AI MATERIALI INFIAMMABILI ADIACENTI

PARTE POSTERIORE	30 cm
PARTE LATERALE	15 cm
PARTE SUPERIORE	-
PARTE INFERIORE	0 cm

ACCESSORI / ATTREZZATURE

ACCUMULO	X
MODULO	X
BARBECUE	X
CASSETTO CENERE	X
CONVEZIONE	✓
RIVESTIMENTI	X
FUOCO APERTO	X
MOBILOBOX (PORTAUTENSILI)	○
BASE DI PROTEZIONE	X
PRONTO PER LA POSA	X
PORTACEPPI	✓
GIREVOLE	X
BASAMENTO	✓
VENTILATORE	○
VETRO A SCOMPARSA	X

LEGENDA

✓	STANDARD
X	NON DISPONIBILE
○	OPZIONALE

conformità:
 - O'Pair (CH)
 - BE Phase 3
 - BImSchV2 (DE)
 - ECODESIGN 2022
 - Aria Pulita 4*



16/78-cube ULTRA | Il focolare

stuv

aspetto

compatto e sobrio, può essere posato al suolo, su un basamento in muratura o su un basamento Stúv

ergonomia

accessibilità a tutti i meccanismi

alto rendimento

economico

basso consumo di legna

poco inquinante

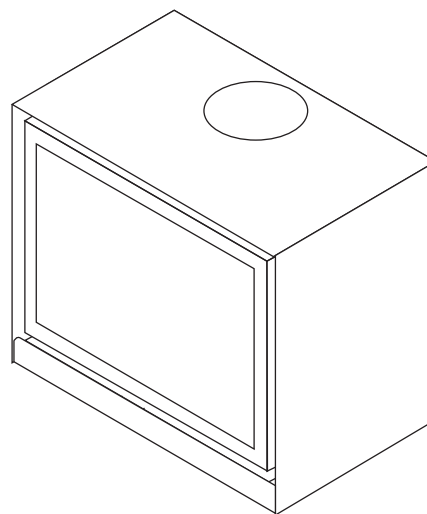
emissioni molto basse di CO e particolato fine

ermeticità

++

per abitazioni tradizionali e a basso consumo energetico

✓



CARATTERISTICHE TECNICHE

GENERALI

TIPO DI FOCOLARE	stufa
MATERIALI	acciaio + vermiculite
COLORE	Stúv grey
CARICAMENTO	manuale
COMBUSTIBILE	legna
POSIZIONE CEPPI	orizzontale
LUNGHEZZA CEPPI	60 cm

PESO / DIMENSIONI

PESO	121 kg
Ø DELLA CANNA FUMARIA	180 mm
USCITA D'ARIA CALDA	frontale
Ø PRESA D'ARIA ESTERNA	63 mm

ARIA

PRESA ESTERNA DIRETTA	✓
REGOLAZIONE ARIA PRIMARIA	✓
REGOLAZIONE ARIA SECONDARIA	✓
POST-COMBUSTIONE	✓
ERMETICITÀ	++
FUNZIONAMENTO SENZA VENTILATORE	✓
INDICATORE DI SURRISCALDAMENTO	X

PRESTAZIONI

POTENZA NOMINALE	9,6 kW
GAMMA DI UTILIZZO	6-10 kW
RENDIMENTO	86%
EMISSIONI DI CO	0,09%
EMISSIONI DI PARTICOLATO FINE	22 mg/Nm ³
GAMMA DI CONSUMO DI LEGNA	2,5 kg/h
TIRAGGIO MINIMO	12 Pa
PORTATA MASSICA DEI FUMI	9,3 g/s
T° MEDIA DEI FUMI	
CONSUMO D'ARIA PER LA COMBUSTIONE	23,5 m ³ /h
INDICE DI EFFICIENZA ENERGETICA (EEI)	116
CLASSE DI EFFICIENZA ENERGETICA	A+

DISTANZA MINIMA DI SICUREZZA RISPETTO AI MATERIALI INFIAMMABILI ADIACENTI

PARTE POSTERIORE	30 cm
PARTE LATERALE	15 cm
PARTE SUPERIORE	-
PARTE INFERIORE	0 cm

ACCESSORI / ATTREZZATURE

ACCUMULO	X
MODULO	X
BARBECUE	X
CASSETTO CENERE	X
CONVEZIONE	✓
RIVESTIMENTI	X
FUOCO APERTO	X
MOBILOBOX (PORTAUTENSILI)	○
BASE DI PROTEZIONE	X
PRONTO PER LA POSA	X
PORTACEPPI	✓
GIREVOLE	X
BASAMENTO	✓
VENTILATORE	○
VETRO A SCOMPARSA	X

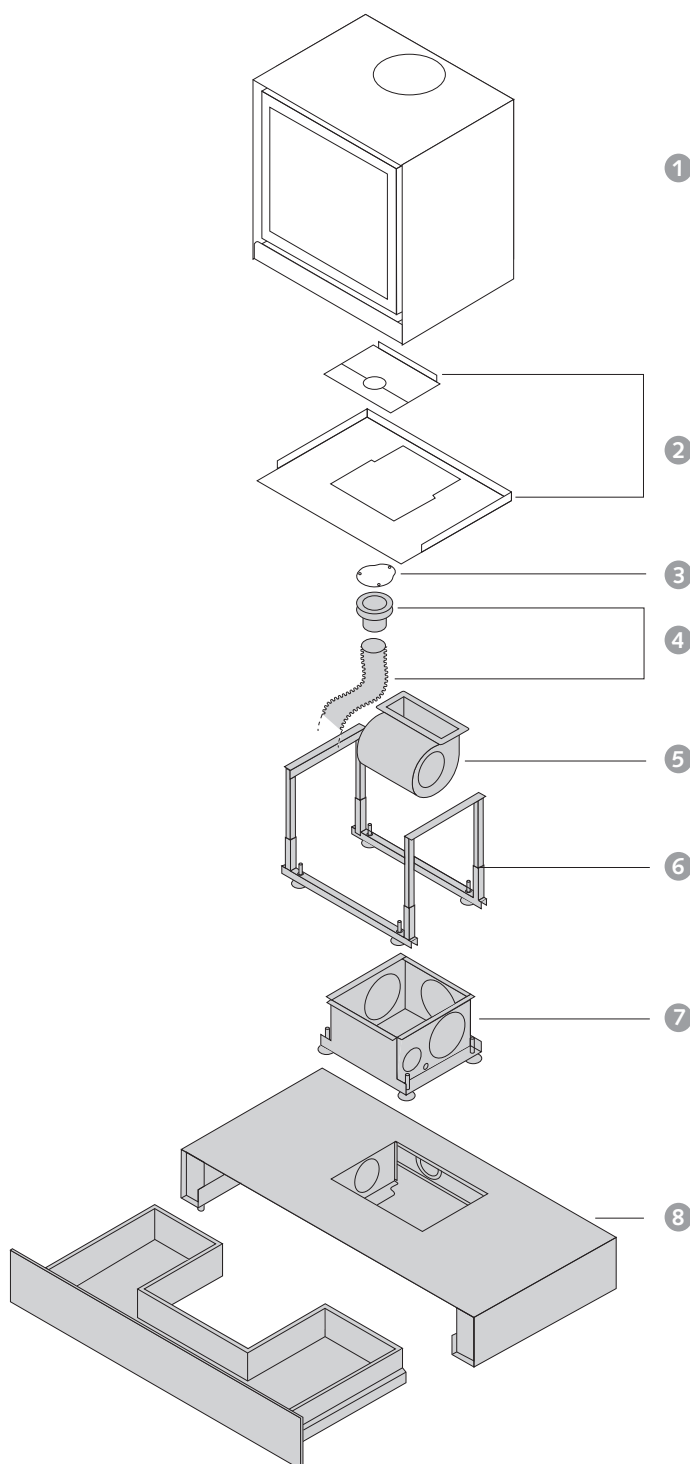
LEGENDA

✓	STANDARD
X	NON DISPONIBILE
○	OPZIONALE

conformità:
 - O'Pair (CH)
 - BE Phase 3
 - BlmSchV2 (DE)
 - ECODESIGN 2022
 - Aria Pulita 4*



IL FOCOLARE DI BASE E LE SUE OPZIONI



1. Monoblocco

2. Piastra di pre-posa

3. Otturatore

4. Kit derivazione dell'aria esterna :
raccordo entrata/uscita + flessibile Ø 63 mm (3 m)

5. Ventilatore

6. Piede di supporto regolabile

7. Cassone di ventilazione

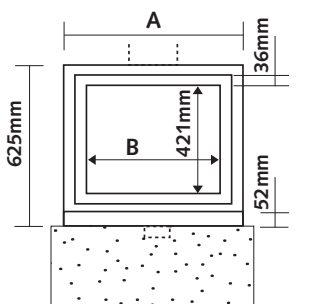
8. Basamento per focolare equipaggiato di
ventilatore o di uno o due raccordi all'aria esterna.
Un modello più semplice è disponibile per focolare
senza ventilatore o senza raccordo all'aria esterna.

16-cube | Il focolare

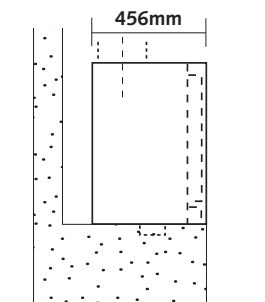


DIMENSIONI DEL FOCOLARE SENZA VENTILATORE

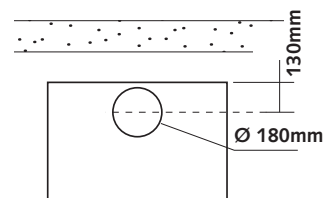
VISTA FRONTALE



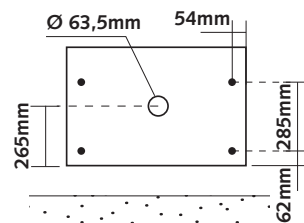
VISTA DI LATO



VISTA SUPERIORE

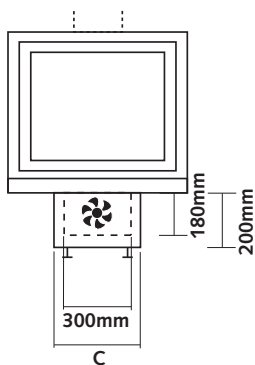


VISTA INFERIORE

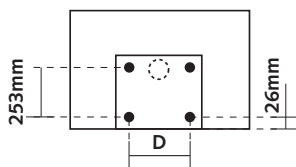


DIMENSIONI DEL FOCOLARE CON VENTILATORE

VISTA FRONTALE



VISTA INFERIORE

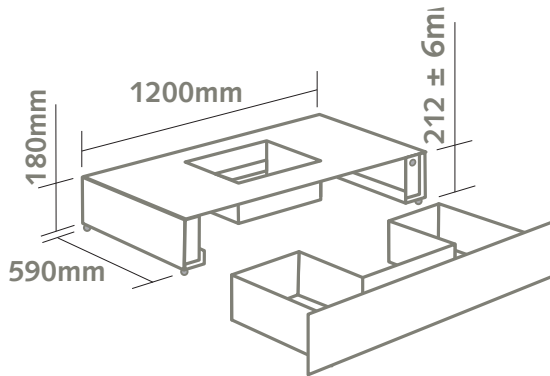


DIMENSIONI	A	B	C	D
16/58-cube	580 mm	448 mm	340 mm	288 mm
16/68-cube	680 mm	548 mm	540 mm	512 mm
16/78-cube	780 mm	648 mm	540 mm	512 mm

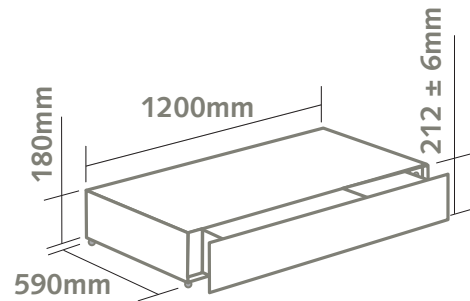
16-cube | Accessori



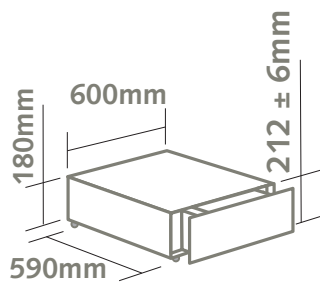
BASAMENTO CON CASSETTO AD U - 120CM



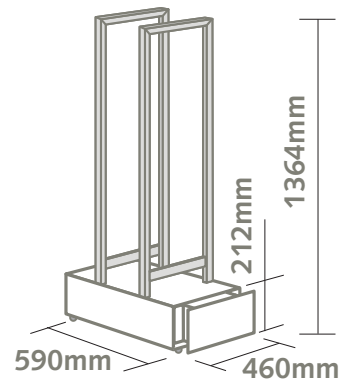
BASAMENTO CON CASSETTO - 120CM



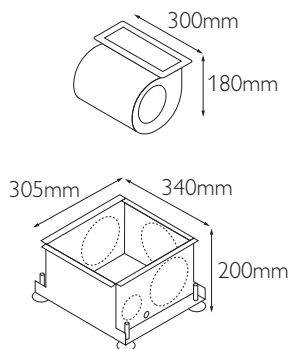
BASAMENTO CON CASSETTO - 60CM



PORTALEGNA MOBILE (PER CEPPI DA 25 A 50 CM)



**16/58-CUBE KIT DI VENTILAZIONE
(VENTILATORE + CASSONE DI VENTILAZIONE)**



**16/68-CUBE & 16/78-CUBE KIT DI VENTILAZIONE
(VENTILATORE + CASSONE DI VENTILAZIONE)**

