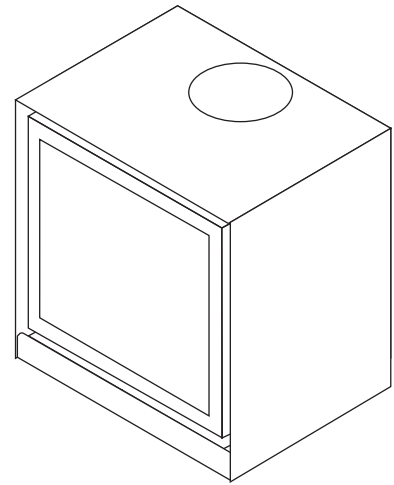


16/58-cube | De haard



visueel aspect	compact en sober, kan op de vloer, op een gemetselde sokkel of op een Stûv sokkel worden geplaatst
ergonomie	toegang tot alle mechanismen
hoog rendement	
zuinig	laag houtverbruik
weinig vervuילend	lage uitstoot van CO en fijne deeltjes
dichtheid	++
voor traditionele en lage energie woningen	✓



TECHNISCHE KENMERKEN

ALGEMEEN

TYPE HAARD	kachel
MATERIALEN	staal + vermiculiet
KLEUR	Stûv grey
LADEN	manueel
BRANDSTOF	hout
STAND HOUTBLOKKEN	horizontaal
MAX. LENGTE HOUTBLOKKEN	40 cm

GEWICHT / AFMETINGEN

GEWICHT	105 kg
Ø ROOKKANAAL	180 mm
WARMELUCHTUITLAAT	frontaal
Ø VERBRANDINGSLUCHT	63 mm

PRESTATIES

NOMINAAL VERMOGEN	7 kW
BENUTTINGSBEREIK	5-8 kW
RENDEMENT	78%
CO UITSTOOT	0,09%
UITSTOOT FIJNE DEELTJES	11 mg/Nm ³
HOUTVERBRUIK	1,4 - 2,3 kg/h
MINIMALE TREK	12 Pa
MASSADEBIET VAN DE ROOKGASSEN	7 g/s
GEMIDDELTE T° VAN DE ROOKGASSEN	283 °C
VERBRUIK VAN LUCHT VOOR DE VERBRANDING	18,6 m ³ /h
ENERGIE-EFFICIËNTIE-INDEX (EEI)	104
ENERGIE-EFFICIËNTIEKLASSE	A

ACCESSOIRES / UITRUSTING

ACCUMULATIE	X
KAST	X
BARBECUE	X
ASLADE	X
CONVECTIE	✓
FRONTPANEEL	X
OPEN HAARD	X
MOBILOBOX	○
VLOERPLAAT	X
PLAATSKLAAR	X
HOUTBLOKKENREK	✓
ROTREND	X
SOKKEL	✓
VENTILATOR	○
LIFTDEUR	X

LUCHT

RECHTSTREEKSE BUITENAANSLUITING	✓
AFSTELLING PRIMAIRE LUCHT	✓
AFSTELLING SECONDAIRE LUCHT	✓
NAVERBRANDING	✓
DICHTHEID	++
WERKT ZONDER VENTILATOR	✓
OVERVERHITTINGSINDICATOR	X

MINIMALE VEILIGE AFSTAND TOT DE OMLIGGENDE BRANDBARE MATERIALEN

ACHTERKANT	35 cm
ZIJKANT	25 cm
BOVENKANT	-
ONDERKANT	0 cm

LEGENDE

✓	STANDAARD
X	NIET BESCHIKBAAR
○	OPTIONEEL

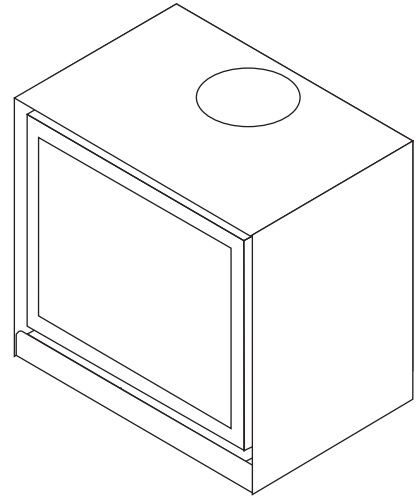
beantwoordt aan:
 - OPair (CH)
 - BE Phase 3
 - BImSchV2 (DE)
 - ECODESIGN 2022



16/68-cube | De haard



visueel aspect	compact en sober, kan op de vloer, op een gemetselde sokkel of op een Stûv sokkel worden geplaatst
ergonomie	toegang tot alle mechanismen
hoog rendement	
zuinig	laag houtverbruik
weinig vervuילend	lage uitstoot van CO en fijne deeltjes
dichtheid	++
voor traditionele en lage energie woningen	✓



TECHNISCHE KENMERKEN

ALGEMEEN

TYPE HAARD	kachel
MATERIALEN	staal + vermiculiet
KLEUR	Stûv grey
LADEN	manueel
BRANDSTOF	hout
STAND HOUTBLOKKEN	horizontaal
MAX. LENGTE HOUTBLOKKEN	40 cm

GEWICHT / AFMETINGEN

GEWICHT	113 kg
Ø ROOKKANAAL	180 mm
WARMELUCHTUITLAAT	frontaal
Ø VERBRANDINGSLUCHT	63 mm

LUCHT

RECHTSTREEKSE BUITENAANSLUITING	✓
AFSTELLING PRIMAIRE LUCHT	✓
AFSTELLING SECONDAIRE LUCHT	✓
NAVERBRANDING	✓
DICHTHEID	++
WERKT ZONDER VENTILATOR	✓
OVERVERHITTINGSINDICATOR	X

PRESTATIES

NOMINAAL VERMOGEN	7,5 kW
BENUTTINGSBEREIK	5-9 kW
RENDEMENT	77%
CO UITSTOOT	0,10%
UITSTOOT FIJNE DEELTJES	19 mg/Nm ³
HOUTVERBRUIK	1,5 - 2,6 kg/h
MINIMALE TREK	12 Pa
MASSADEBIET VAN DE ROOKGASSEN	7,9 g/s
GEMIDDELTE T° VAN DE ROOKGASSEN	301 °C
VERBRUIK VAN LUCHT VOOR DE VERBRANDING	20,8 m ³ /h
ENERGIE-EFFICIËNTIE-INDEX (EEI)	103
ENERGIE-EFFICIËNTIEKLASSE	A

MINIMALE VEILIGE AFSTAND TOT DE OMLIGGENDE BRANDBARE MATERIALEN

ACHTERKANT	30 cm
ZIJKANT	15 cm
BOVENKANT	-
ONDERKANT	0 cm

ACCESSOIRES / UITRUSTING

ACCUMULATIE	X
KAST	X
BARBECUE	X
ASLADE	X
CONVECTIE	✓
FRONTPANEEL	X
OPEN HAARD	X
MOBILOBOX	○
VLOERPLAAT	X
PLAATSKLAAR	X
HOUTBLOKKENREK	✓
ROTREND	X
SOKKEL	✓
VENTILATOR	○
LIFTDEUR	X

LEGENDE

✓	STANDAARD
X	NIET BESCHIKBAAR
○	OPTIONEEL

beantwoordt aan:
 - OPair (CH)
 - BE Phase 3
 - BlmSchV2 (DE)
 - ECODESIGN 2022



16/78-cube | De haard



visueel aspect

compact en sober,
kan op de vloer, op een gemetselde
sokkel of op een Stûv sokkel worden
geplaatst

ergonomie

toegang tot alle mechanismen

hoog rendement

zuinig

laag houtverbruik

weinig vervuילend

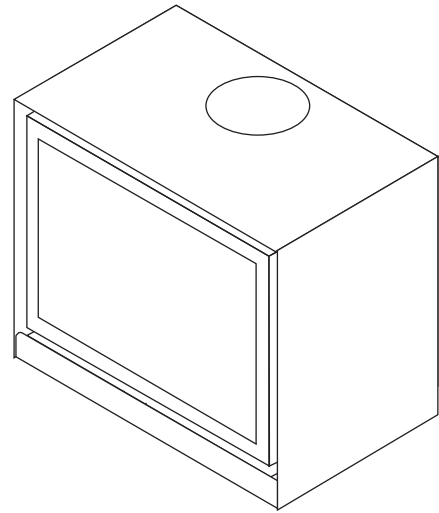
lage uitstoot van CO en fijne deeltjes

dichtheid

++

**voor traditionele en
lage energie woningen**

✓



TECHNISCHE KENMERKEN

ALGEMEEN	
TYPE HAARD	kachel
MATERIALEN	staal + vermiculiet
KLEUR	Stûv grey
LADEN	manueel
BRANDSTOF	hout
STAND HOUTBLOKKEN	horizontaal
MAX. LENGTE HOUTBLOKKEN	40 cm

GEWICHT / AFMETINGEN	
GEWICHT	121 kg
Ø ROOKKANAAL	180 mm
WARMELUCHTUITLAAT	frontaal
Ø VERBRANDINGSLUCHT	63 mm

LUCHT	
RECHTSTREEKSE BUITENAANSLUITING	✓
AFSTELLING PRIMAIRE LUCHT	✓
AFSTELLING SECONDAIRE LUCHT	✓
NAVERBRANDING	✓
DICHTHEID	++
WERKT ZONDER VENTILATOR	✓
OVERVERHITTINGSINDICATOR	X

PRESTATIES	
NOMINAAL VERMOGEN	8 kW
BENUTTINGSBEREIK	6-10 kW
RENDEMENT	75%
CO UITSTOOT	0,09%
UITSTOOT FIJNE DEELTJES	13 mg/Nm ³
HOUTVERBRUIK	1,8 - 3,0 kg/h
MINIMALE TREK	12 Pa
MASSADEBIET VAN DE ROOKGASSEN	8,8 g/s
GEMIDDELTE T° VAN DE ROOKGASSEN	318 °C
VERBRUIK VAN LUCHT VOOR DE VERBRANDING	23,5 m ³ /h
ENERGIE-EFFICIËNTIE-INDEX (EEI)	100
ENERGIE-EFFICIËNTIEKLASSE	A

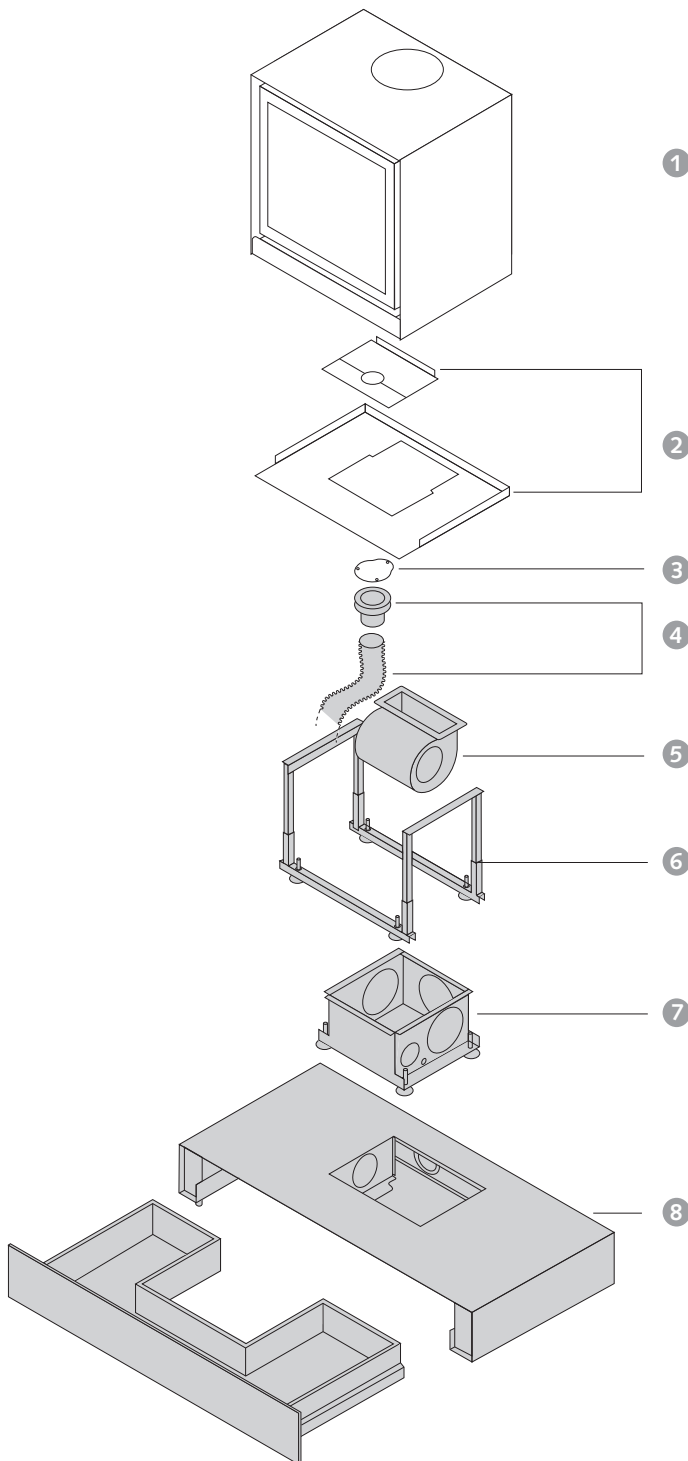
MINIMALE VEILIGE AFSTAND TOT DE OMLIGGENDE BRANDBARE MATERIALEN	
ACHTERKANT	30 cm
ZIJKANT	15 cm
BOVENKANT	-
ONDERKANT	0 cm

ACCESSOIRES / UITRUSTING	
ACCUMULATIE	X
KAST	X
BARBECUE	X
ASLADE	X
CONVECTIE	✓
FRONTPANEEL	X
OPEN HAARD	X
MOBILOBOX	○
VLOERPLAAT	X
PLAATSKLAAR	X
HOUTBLOKKENREK	✓
ROTTEREND	X
SOKKEL	✓
VENTILATOR	○
LIFTDEUR	X

LEGENDE	
✓	STANDAARD
X	NIET BESCHIKBAAR
○	OPTIONEEL

beantwoordt aan:
 - OPair (CH)
 - BE Phase 3
 - BImSchV2 (DE)
 - ECODESIGN 2022

DE BASISHAARD EN ZIJN OPTIES



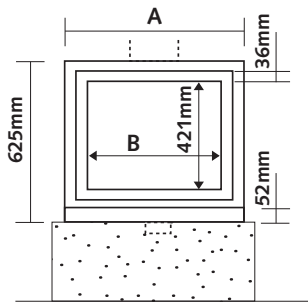
- 1. Haard
- 2. Bodemplaat
- 3. Afdichtring
- 4. Kit voor toevoer van buitenlucht :
mondstuk + flexibele buis Ø 63 mm (3 m)
- 5. Ventilator
- 6. Verstelbare steuntafel
- 7. Ventilatiekast
- 8. Sokkel voor haard uitgerust met een ventilator
of een aansluiting op buitenlucht of beide.
Een eenvoudiger model is beschikbaar voor
haard zonder ventilator en zonder aansluiting
op buitenlucht.

16-cube | De haard

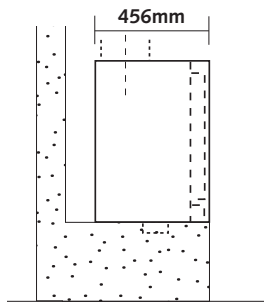


AFMETINGEN VAN DE HAARD ZONDER VENTILATOR

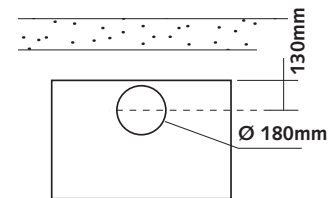
VOORAANZICHT



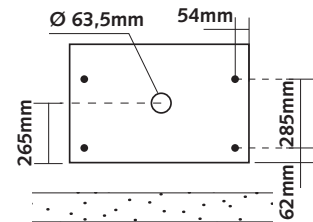
ZIJAAANZICHT



BOVENAANZICHT

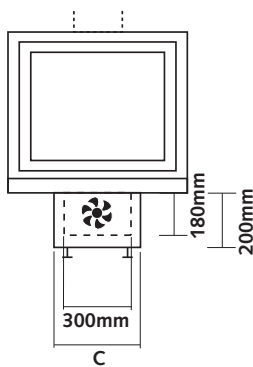


ONDERAANZICHT

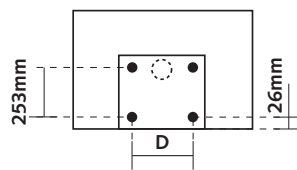


AFMETINGEN VAN DE HAARD MET VENTILATOR

VOORAANZICHT



ONDERAANZICHT

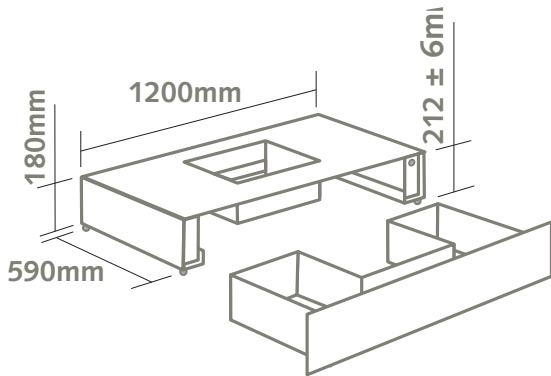


AFMETINGEN	A	B	C	D
16/58-cube	580 mm	448 mm	340 mm	288 mm
16/68-cube	680 mm	548 mm	540 mm	512 mm
16/78-cube	780 mm	648 mm	540 mm	512 mm

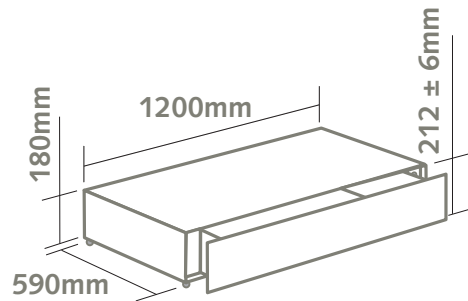
16-cube | Accessoires



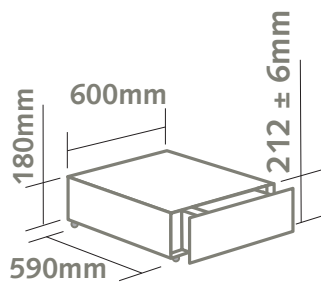
SOKKEL MET LADE IN U-VORM - 120CM



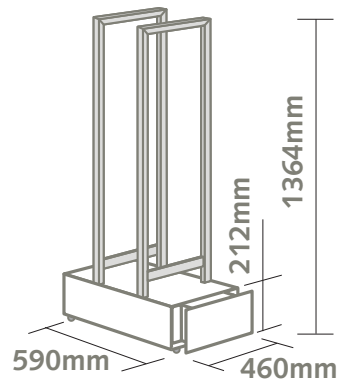
SOKKEL MET LADE - 120CM



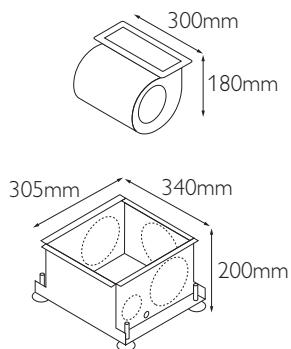
SOKKEL MET LADE - 60CM



MOBIEL HOUTBLOKKENREK
(VOOR HOUTBLOKKEN VAN 25 TOT 50 CM)



16/68-CUBE
VENTILATIE KIT (VENTILATOR + VENTILATIEKAST)



16/68-CUBE & 16/78-CUBE
VENTILATIE KIT (VENTILATOR + VENTILATIEKAST)

