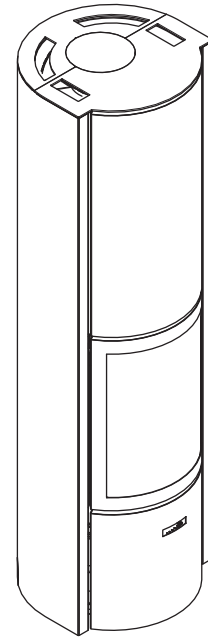


30-H | Kaminofen



| | |
|---|---|
| 3 Türen | Glastür, Haupttür, offener Kamin |
| Regelung der Flamme | Feineinstellung der Verbrennungsluftzufuhr |
| Dichtheit | Regulierung der Verbrennungsluft inkl. Schiebenbspülung, Raumluftunabhängig |
| Ausgezeichneter Wirkungsgrad | selbst bei halber Nennheizleistung |
| Geringe Umweltbelastung | geringer CO-Ausstoß selbst bei halber Nennheizleistung |
| Sparsam | geringer Holzverbrauch |
| Für herkömmliche, Niedrigenergie- und Holzhäuser | ✓ |
| Rauchabzug: 180 mm | hinten oder oben |
| Wärmespeicherung | als Option |



TECHNISCHE DATEN

| ALLGEMEINES | |
|--------------------------|---------------|
| KAMINOFENTYP | Ofen |
| MATERIAL | Eisen + Stahl |
| FARBE | Stuv grau |
| BEFÜLLUNG | manuell |
| BRENNSTOFF | Holz |
| POSITION DER HOLZSCHEITE | horizontal |
| MAX. HOLZSCHEITLÄNGE | 33 cm |

| GEWICHT / ABMESSUNGEN | |
|----------------------------|--------|
| GEWICHT OHNE SPEICHERMASSE | 220 kg |
| GEWICHT MIT SPEICHERMASSE | 366 kg |
| Ø RAUCHABZUG | 180 mm |
| Ø WARMLUFTABGÄNGE | - |
| Ø AUSSENLUFTZUFUHR | 100 mm |

| LUFT | |
|--------------------------|-----|
| DIREKTE AUSSENLUFTZUFUHR | ✓ |
| PRIMÄRLUFTREGELUNG | ✓ |
| SEKUNDÄRLUFTREGELUNG | ✓ |
| NACHVERBRENNUNG | ✓ |
| DICHTHEIT | +++ |
| BETRIEB OHNE VENTILATOR | ✓ |
| ÜBERHITZUNGSANZEIGE | X |

| LEISTUNGSWERTE | |
|--------------------------------|----------------|
| NENNLEISTUNG | 10 kW |
| LEISTUNGSBEREICH | 5-12 kW |
| WIRKUNGSGRAD | 81 % |
| CO-AUSSTOSS | 0,05 % |
| FEINSTAUBAUSSTOSS | 28 mg/Nm³ |
| EMPFOHLENER HOLZVERBRAUCH | 1,4 - 3,4 kg/h |
| MINDESTFÖRDERDRUCK | 12 Pa |
| ABGASMENNSTROM | 8,2 g/s |
| MITTLERE ABGASTEMPERATUR | 272°C |
| LUFTBEDARF FÜR DIE VERBRENNUNG | 22,5 m³/h |
| ENERGIEEFFIZIENZINDEX (EEI) | 108 |
| ENERGIEEFFIZIENZKLASSE | A+ |

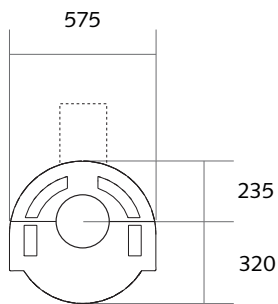
| MINDESTDÄMMDICKE ZWISCHEN KAMINOFEN UND BRENNBAREN MATERIALIEN | |
|--|-------|
| HINTEN | 10 cm |
| SEITLICH | 10 cm |
| OBEN | - |
| UNTEN | 0 cm |

| ZUBEHÖRTEILE / AUSSTATTUNG | |
|----------------------------|---|
| WÄRMESPEICHERUNG | ○ |
| VERKLEIDUNGSELEMENTE | X |
| GRILL | ○ |
| ASCHEBEHÄLTER | ✓ |
| KONVEKTION | ✓ |
| FRONTPLATTEN | X |
| OFFENER KAMIN | ✓ |
| MOBILOBOX | ○ |
| BODENPLATTE | ○ |
| EINBAUFERTIG | X |
| HOLZFACH | ○ |
| DREHBAR | ✓ |
| SOCKEL | X |
| VENTILATOR | X |
| HOCHSCHIEBBARE SCHEIBE | X |

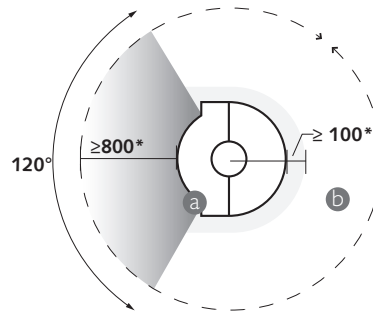
| ZEICHENERKLÄRUNG | |
|------------------|-----------------|
| ✓ | STANDARD |
| X | NICHT VERFÜGBAR |
| ○ | OPTIONAL |

ABMESSUNGEN DES KAMINOFENS

ANSICHT OBERSEITE



SICHERHEITSSABSTAND

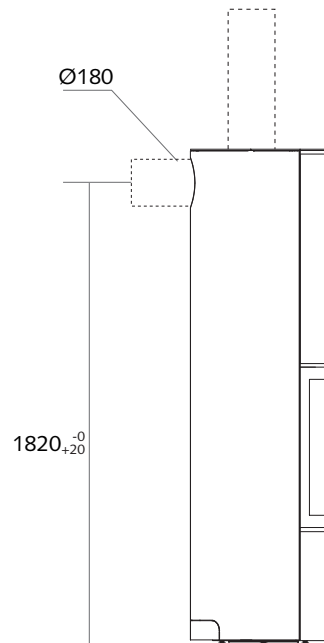


a: Wärmeabstrahlung der Scheibe
 b: Wärmeabstrahlung des Ofenkörpers
 * Sicherheitsabstand zu brennbaren Materialien

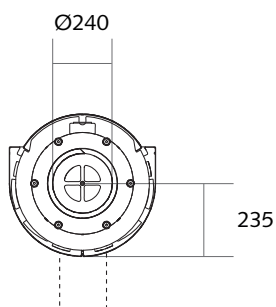
FRONTANSICHT



SEITENANSICHT



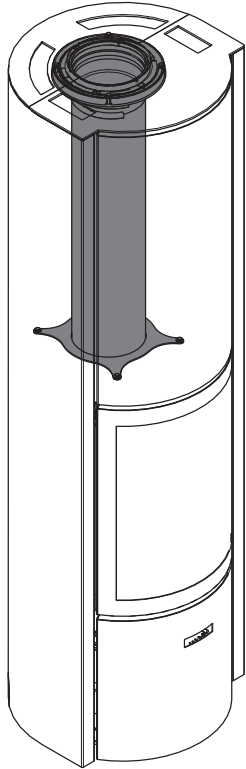
ANSICHT VON UNTEN



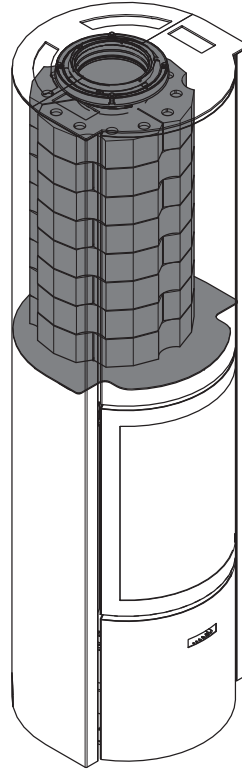
30-H | 4 Konfigurationen



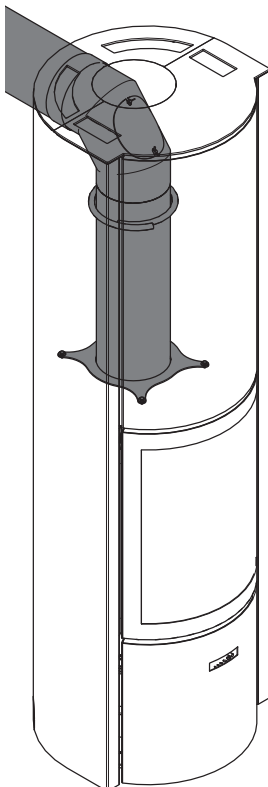
RAUCHABZUG OBEN OHNE OPTIONALE SPEICHERMASSE



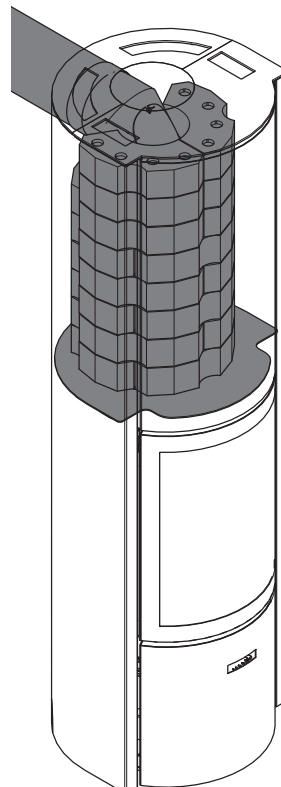
RAUCHABZUG OBEN MIT OPTIONALER SPEICHERMASSE



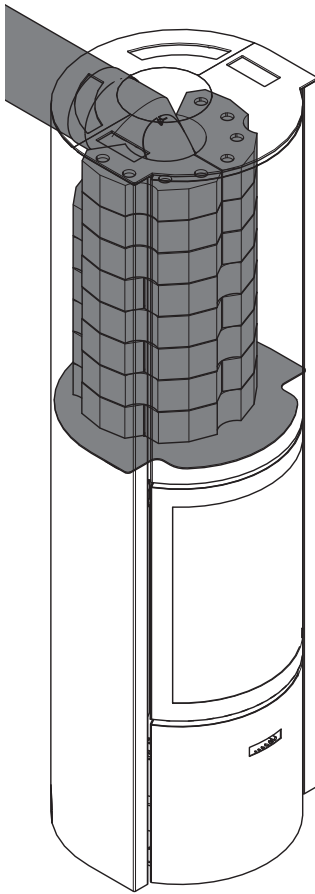
RAUCHABZUG HINTEN OHNE OPTIONALE SPEICHERMASSE



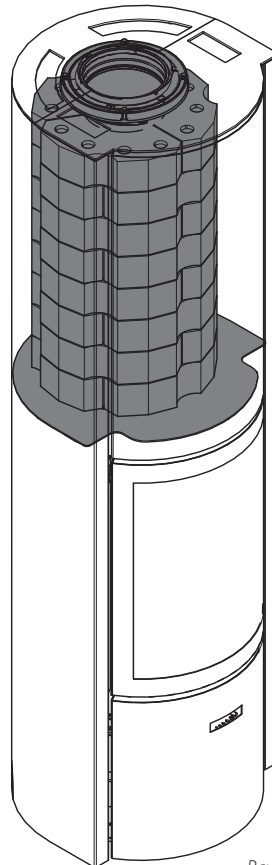
RAUCHABZUG HINTEN MIT OPTIONALER SPEICHERMASSE



30-H + optionale Speichermasse



Rauchabzug hinten

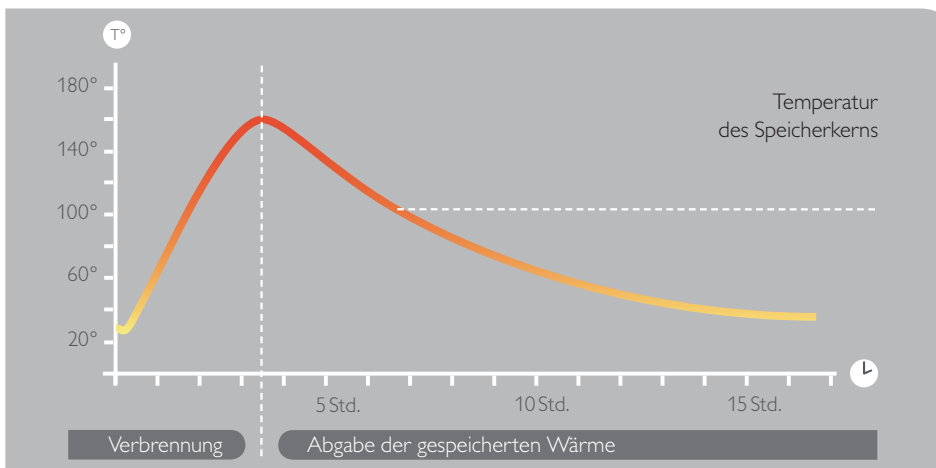


Rauchabzug oben

Strahlt bis zu 10 Stunden nach Erlöschen des Feuers Wärme ab

Gewicht des Speicherkerns: 151 kg

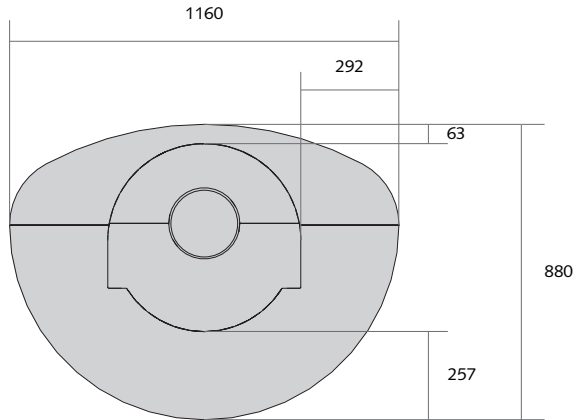
TEMPERATURKURVEN



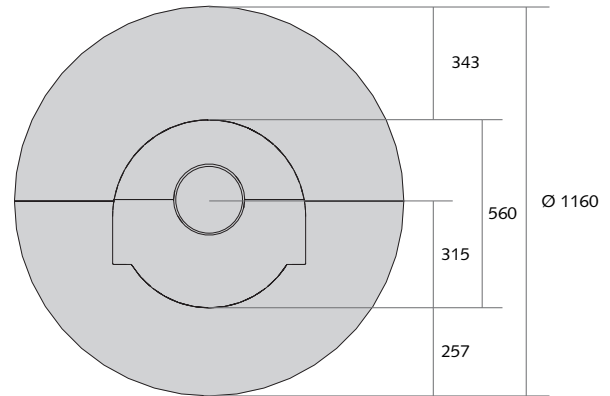
30-H + Zubehörteile



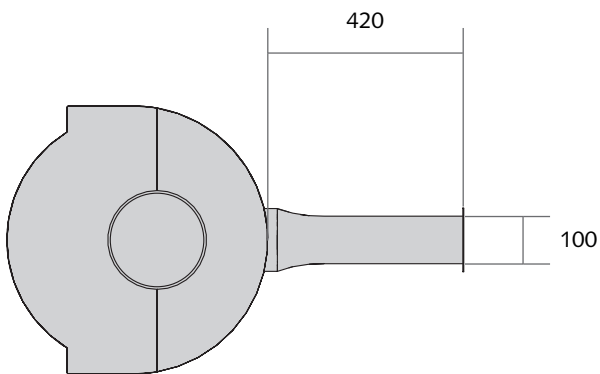
OVALE BODENABSCHLUSSPLATTE



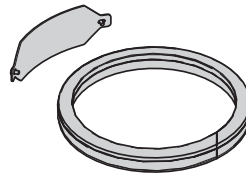
RUNDE BODENABSCHLUSSPLATTE



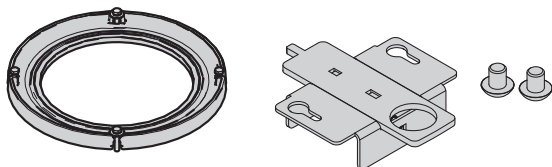
AUSSENLUFTZUFUHRSET (HINTEN)



AUSSENLUFTZUFUHRSET (UNTEN)



DREHBAREN KIT (KRAGEN + SCHLOSSES)



GRILL

