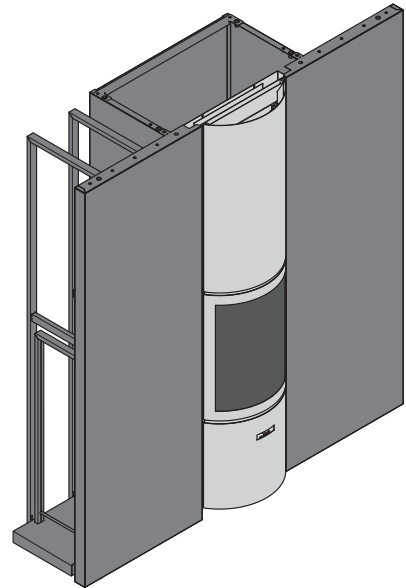


3 portes	porte vitrée, porte pleine, feu ouvert
maîtrise de la flamme	réglage fin de l'air de combustion
étanchéité	maîtrise de la répartition de l'air de combustion, balayage de la vitre, pas de consommation d'air ambiant, pas de CO dans la pièce de vie
excellent rendement	même à mi puissance
peu polluant	faible rejet de CO et particules fines même à mi puissance
arrivée d'air extérieur	sous le foyer
économique	faible consommation de bois
pour maisons traditionnelles et basse énergie	✓
sortie de fumée de 180 mm	haute
personnalisable	plusieurs largeurs et teintes disponibles



CARACTÉRISTIQUES TECHNIQUES

GÉNÉRAL

TYPE DE FOYER	encastré
MATÉRIAUX	acier + réfractaires
TEINTE	Stuv grey
CHARGEMENT	manuel
COMBUSTIBLE	bois
POSITION BÛCHES	vertical
LONGUEUR MAX. BÛCHES	vert. 50 cm
LONGUEUR MAX. BÛCHES	hor. 33 cm

POIDS / DIMENSIONS

POIDS	200kg
Ø DU CONDUIT DE FUMÉE	180mm
Ø SORTIES D'AIR CHAUD	150mm
Ø ARRIVÉE D'AIR EXTÉRIEUR	100mm

AIR

ARRIVÉE EXTÉRIEURE DIRECTE	✓
RÉGLAGE AIR PRIMAIRE	✓
RÉGLAGE AIR SECONDAIRE	✓
POST-COMBUSTION	✓
ÉTANCHÉITÉ	+++
VENTILATEUR	○
INDICATEUR DE SURCHAUFFE	✗

PERFORMANCES

PUISSANCE NOMINALE	10kW
PLAGE D'UTILISATION	5-12kW
RENDEMENT	81%
ÉMISSIONS DE CO	0,05%
ÉMISSIONS DE PARTICULES FINES	28mg/Nm ³
PLAGE DE CONSOMMATION DE BOIS	1,7 - 3,3kg/h
TIRAGE MINIMUM	12Pa
DÉBIT MASSIQUE DES FUMÉES	8,1 g/s
T° MOYENNE DES FUMÉES	263°C
CONSOMMATION D'AIR AMBIANT POUR LA COMBUSTION	22m ³ /h
INDICE D'EFFICACITÉ ÉNERGÉTIQUE (IEE)	108
CLASSE D'EFFICACITÉ ÉNERGÉTIQUE	A+

ÉPAISSEUR MIN. D'ISOLATION ENTRE FOYER ET MATÉRIAUX COMBUSTIBLES

FACE ARRIÈRE	4 cm
FACE LATÉRALE	4 cm
FACE SUPÉRIEURE	9 cm
FACE INFÉRIEURE	0 cm

ACCESSOIRES / ÉQUIPEMENT

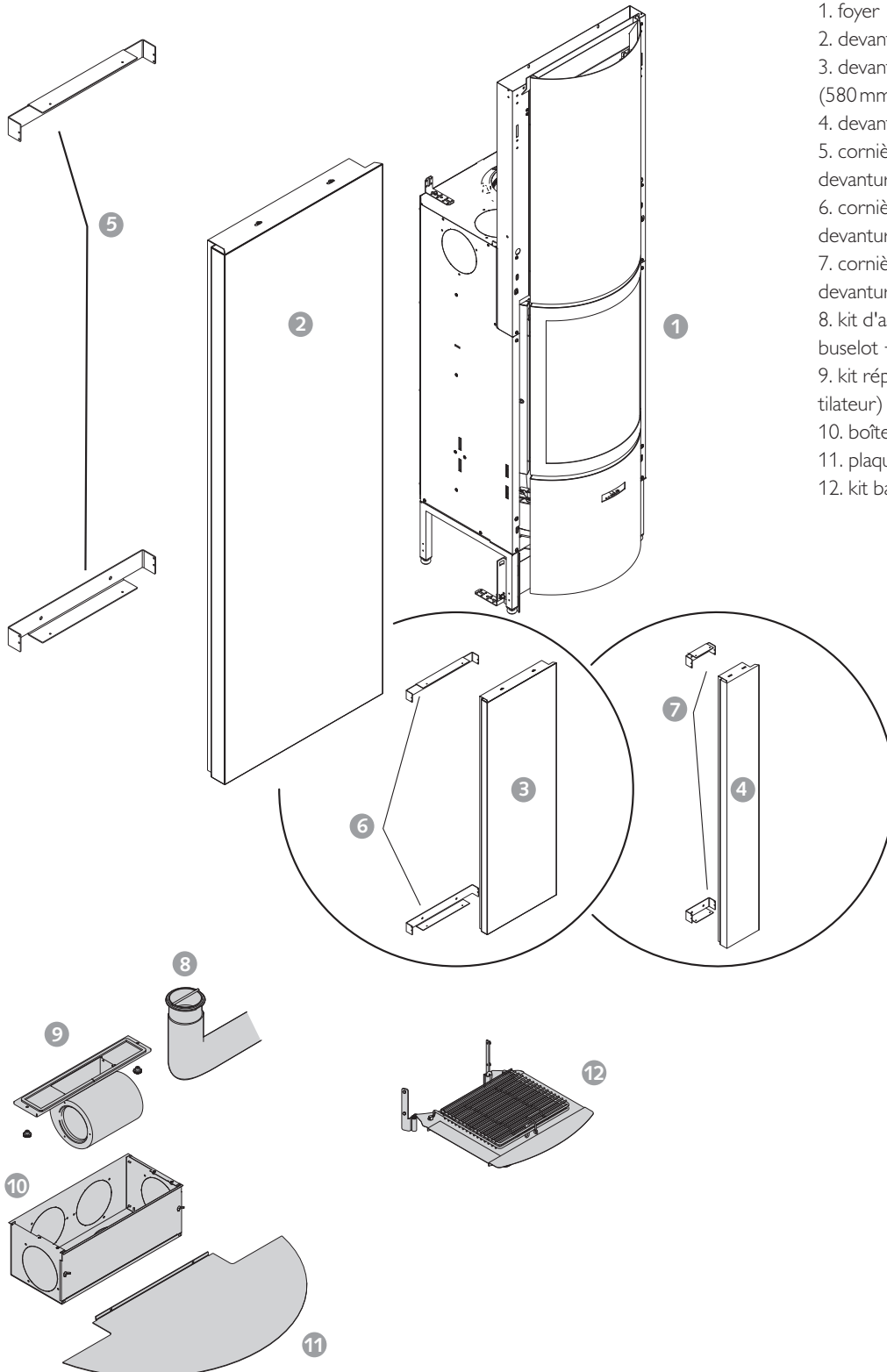
ACCUMULATION	✗
ARMOIRE	○
BARBECUE	○
CENDRIER	✓
CONVECTION	✓
DEVANTURE	○
FEU OUVERT	✓
MOBILOBOX	✗
PLAQUE DE SOL	○
PRÊT-À-POSER	○
RACK À BÛCHES	○
ROTATIF	✗
SOCLE	✗
VENTILATEUR	○
VITRE ESCAMOTABLE	✗

LÉGENDE

✓	STANDARD
✗	INDISPONIBLE
○	OPTIONNEL

LE FOYER DE BASE ET SES OPTIONS

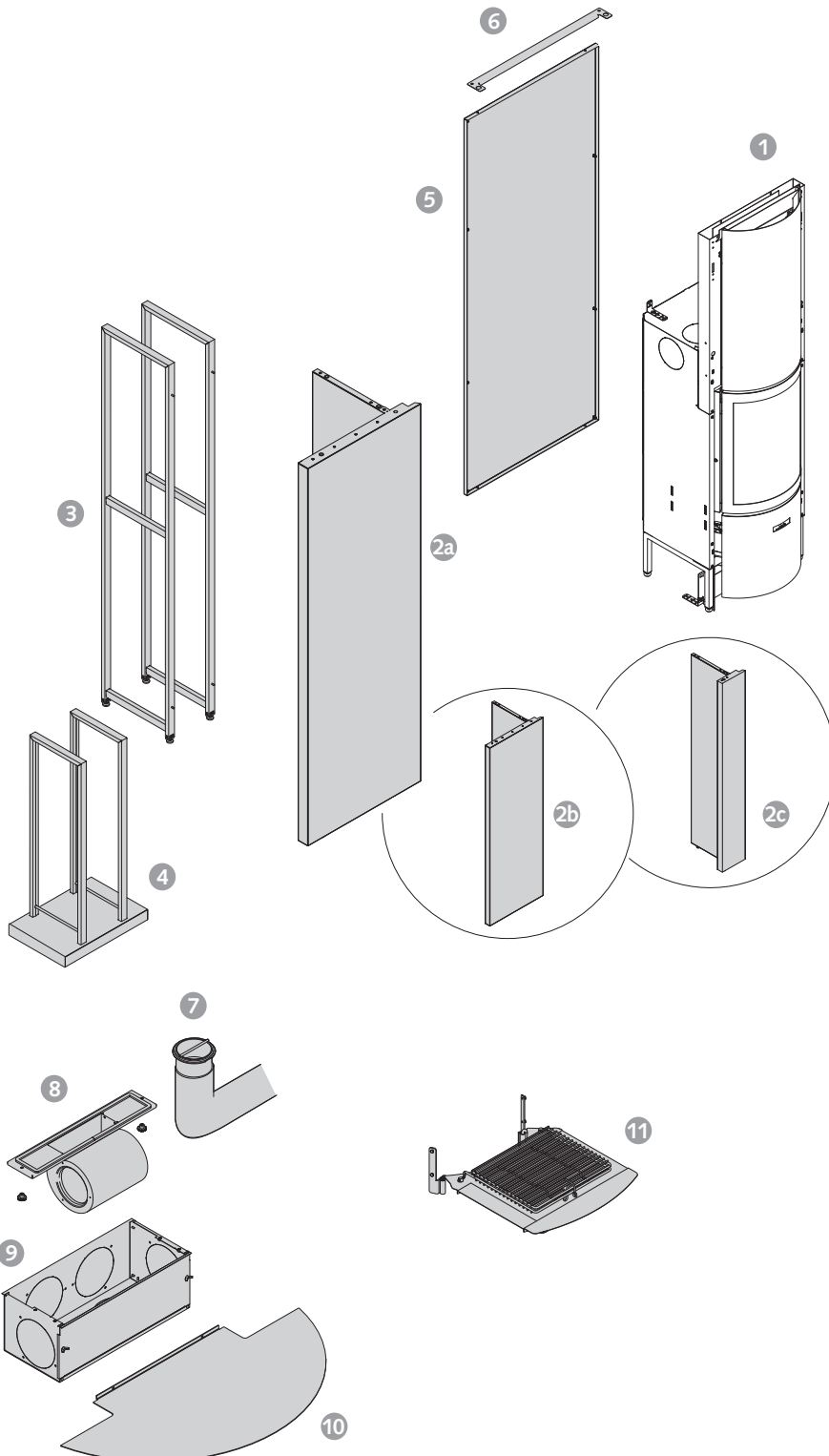
DEVANTURE PARALLÈLE AU MUR



1. foyer
2. devanture large (680 mm)
3. devanture intermédiaire (580 mm)
4. devanture étroite (280 mm)
5. cornière de fixation (pour devanture large)
6. cornière de fixation (pour devanture intermédiaire)
7. cornière de fixation (pour devanture étroite).
8. kit d'adduction d'air extérieur : buselot + flexible Ø 100 mm (3 m)
9. kit répartition de chaleur (ventilateur)
10. boîte à air
11. plaque de finition sol
12. kit barbecue

LE FOYER DE BASE ET SES OPTIONS

CHEMINÉE A POSER PARALLÈLE AU MUR



1. foyer

2. prêt-à-poser: existe en version large (2a), intermédiaire (2b) et étroite (2c).

3. armoire à bûches

4. chariot à bûches

5. structure dos

6. équerre de fixation

7. kit d'adduction d'air extérieur : buslot + flexible Ø 100mm (3 m)

8. kit répartition de chaleur (ventilateur)

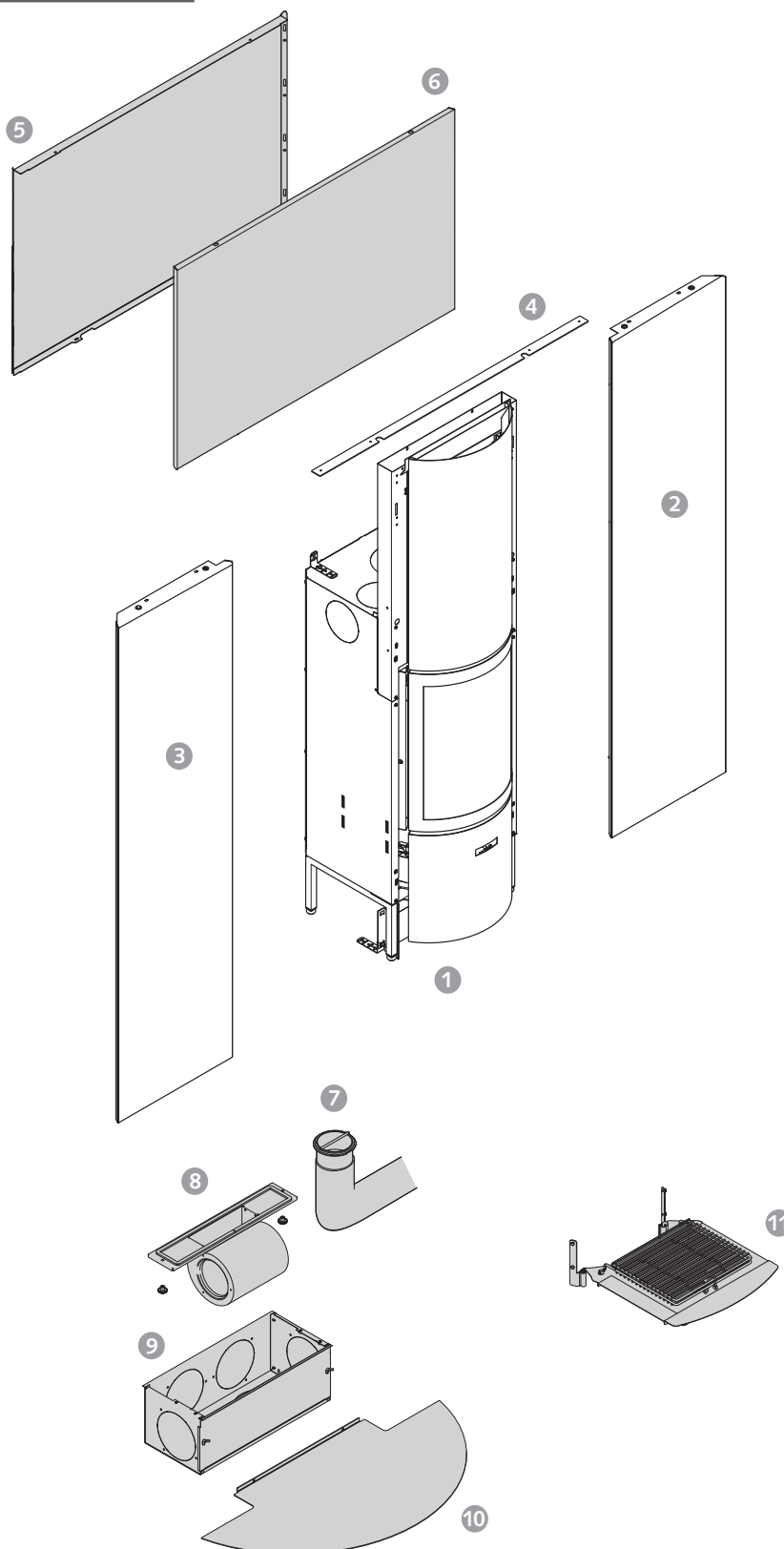
9. boîte à air

10. plaque de finition sol

11. kit barbecue

LE FOYER DE BASE ET SES OPTIONS

HABILLAGE DE COIN



1. foyer

2. parement droit

3. parement gauche

4. cornière de fixation

5. structure de rehausse

6. parement de rehausse

7. kit d'adduction d'air extérieur :
buselot + flexible Ø 100mm (3m)

8. kit répartition de chaleur (ventilateur)

9. boîte à air

10. plaque de finition sol

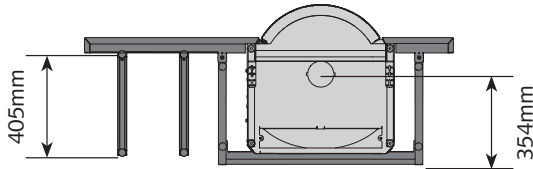
11. kit barbecue

30-in P | Habillage

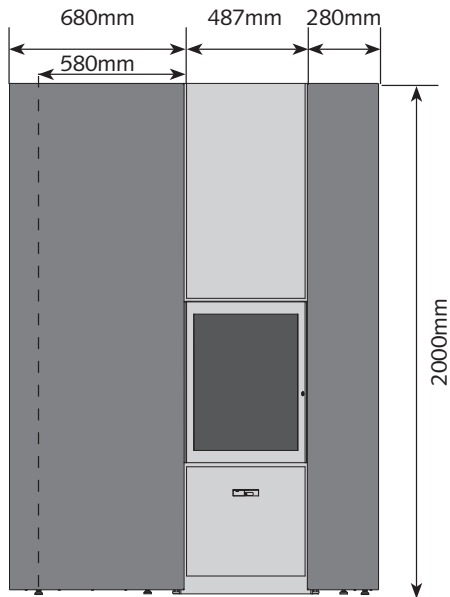


DIMENSIONS DU 30-IN "P" - HABILLAGE PARALLÈLE AU MUR*

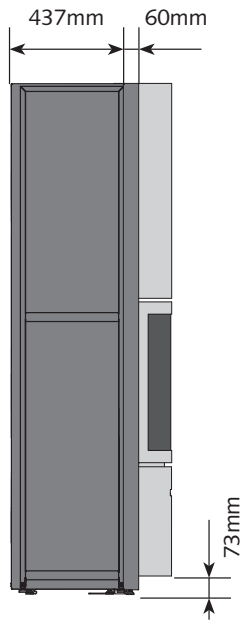
VUE DU DESSOUS



VUE DE FACE



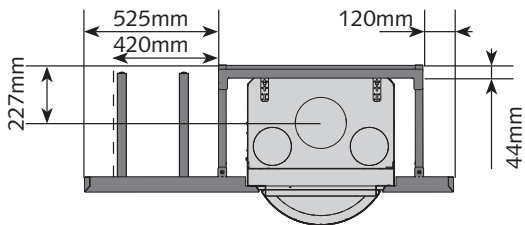
VUE DE PROFIL



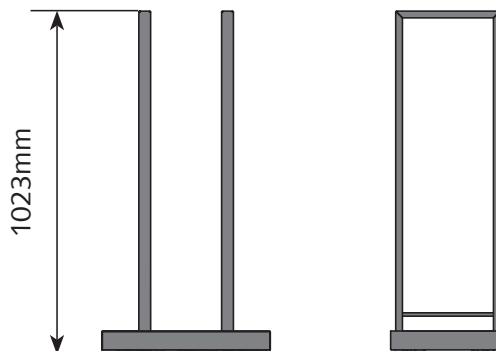
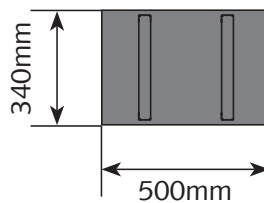
VUE ARRIÈRE



VUE DU DESSUS



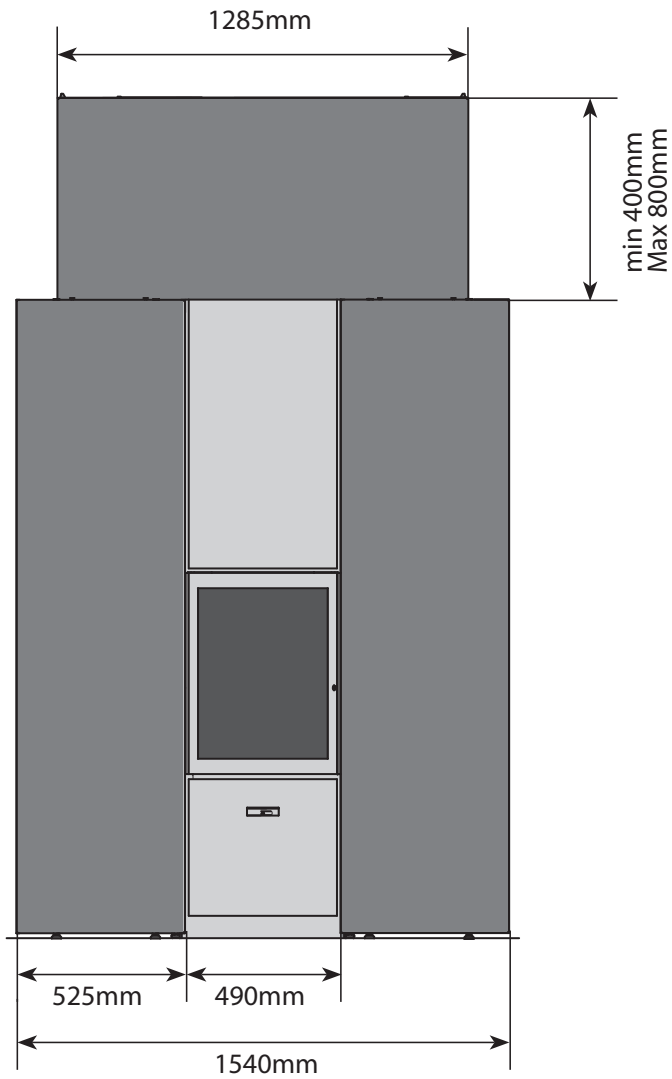
CHARIOT À BÛCHES



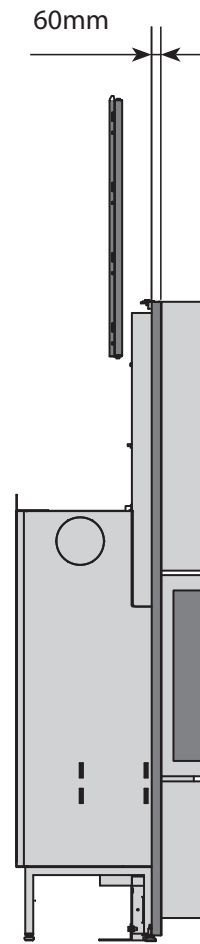
*Parements disponibles en 3 largeurs : 280, 580 et 680 mm

DIMENSIONS DU 30- IN "P" - HABILLAGE DE COIN

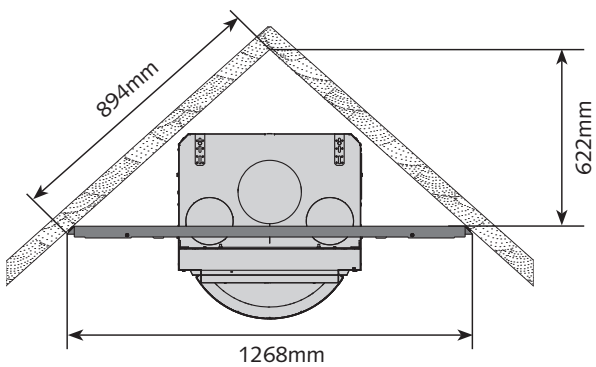
VUE DE FACE



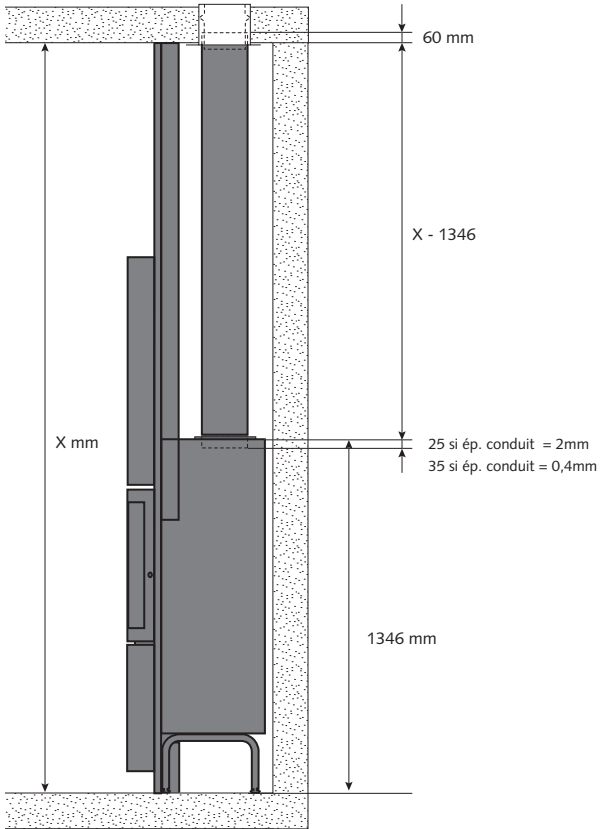
VUE DE PROFIL



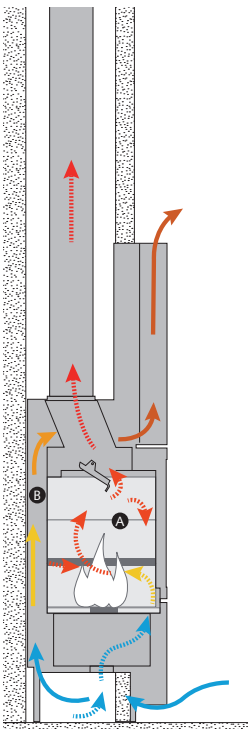
VUE DU DESSUS



SORTIES DE FUMÉES



AIR DE COMBUSTION ET DE CONVECTION



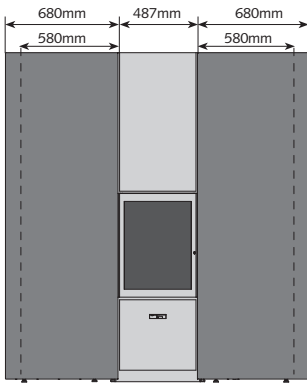
..... zone de combustion

— zone de convection

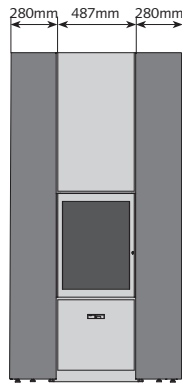
30-in P | Configurations



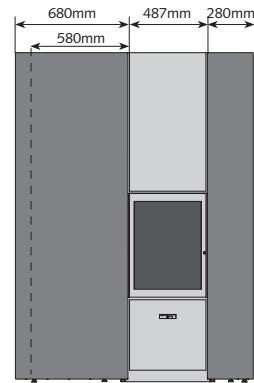
SYMÉTRIQUE LARGE



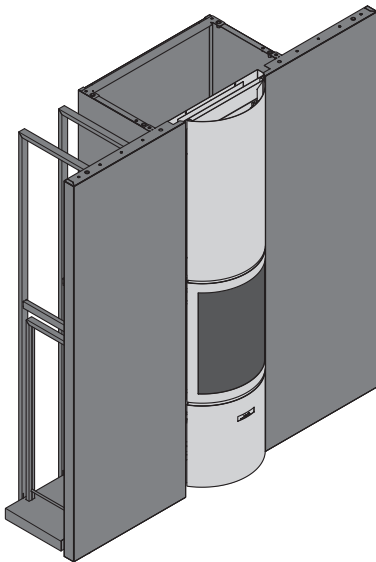
SYMÉTRIQUE ÉTROIT



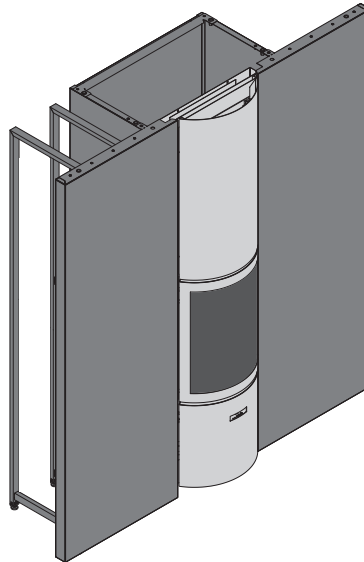
ASYMÉTRIQUE DROIT OU GAUCHE



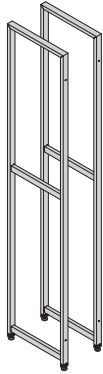
STRUCTURE LARGE + ARMOIRES À BÛCHES + CHARIOT À BÛCHES



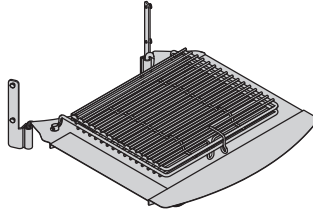
STRUCTURE LARGE + ARMOIRES À BÛCHES



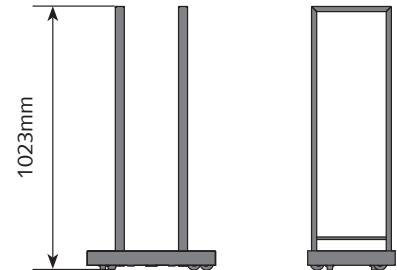
ARMOIRES À BÛCHES 900 / 1800MM



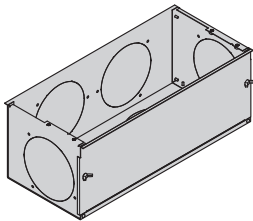
BARBECUE



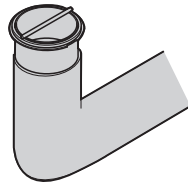
CHARIOT À BÛCHES



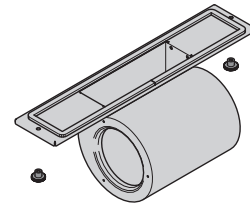
BOITE À AIR



KIT D'ARRIVÉE D'AIR



KIT DE VENTILATION



PLAQUE DE SOL

