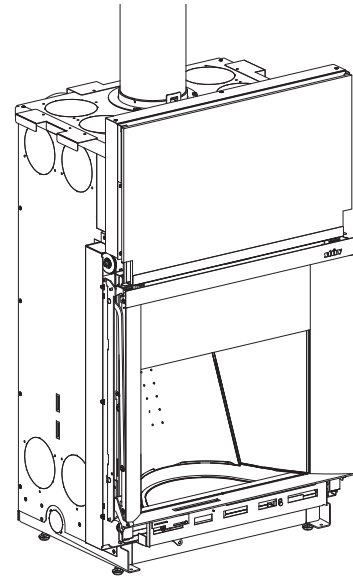


forme unique	micro chambre de combustion Mega vision sur les flammes
ligne continue	fluidité, intégration au bâtiment
maîtrise de la flamme	réglage minutieux de l'air de combustion, la commande gère 5 canaux d'air
étanchéité	maîtrise de la répartition de l'air de combustion, balayage de la vitre, pas de consommation d'air ambiant, pas de CO dans la pièce de vie
excellent rendement	même à mi puissance
peu polluant	faible rejet de CO et particules fines même à mi puissance
économique	faible consommation de bois
pour maisons traditionnelle et basse énergie	✓
sortie de fumée de 180 mm	arrière ou haute
nombreux brevets	✓



CARACTÉRISTIQUES TECHNIQUES

GÉNÉRAL

TYPE DE FOYER	encastré
MATÉRIAUX	acier + fonte
TEINTE	Stûv black
CHARGÈMENT	manuel
COMBUSTIBLE	bois
POSITION BÛCHES	vertical
LONGUEUR BÛCHES	30 cm

POIDS / DIMENSIONS

POIDS	223 kg
Ø DU CONDUIT DE FUMÉE	180 mm
Ø SORTIES D'AIR CHAUD	150 mm
Ø ARRIVÉE D'AIR EXTÉRIEUR	100 mm

AIR

ARRIVÉE EXTÉRIEURE DIRECTE	✓
RÉGLAGE AIR PRIMAIRE	✓
RÉGLAGE AIR SECONDAIRE	✓
POST-COMBUSTION	✓
ÉTANCHÉITÉ	+++
FONCTIONNE SANS VENTILATEUR	✓
INDICATEUR DE SURCHAUFFE	✓

PERFORMANCES

PUISSANCE NOMINALE	11 kW
PLAGE D'UTILISATION	5-11 kW
RENDEMENT	80%
ÉMISSIONS DE CO	0,08%
ÉMISSIONS DE PARTICULES FINES	34 mg/Nm ³
PLAGE DE CONSOMMATION DE BOIS	1,4-3,1 kg/h
TIRAGE MINIMUM	12 Pa
DÉBIT MASSIQUE DES FUMÉES	9,6 g/s
T° MOYENNE DES FUMÉES	273°C
CONSOMMATION D'AIR AMBIANT POUR LA COMBUSTION	27 m ³ /h
INDICE D'EFFICACITÉ ÉNERGÉTIQUE (IEE)	107
CLASSE D'EFFICACITÉ ÉNERGÉTIQUE	A+

ÉPAISSEUR MIN. D'ISOLATION ENTRE FOYER ET MATÉRIAUX COMBUSTIBLES

FACE ARRIÈRE	3 cm
FACE LATÉRALE	3 cm
FACE SUPÉRIEURE	5 cm
FACE INFÉRIEURE	3 cm

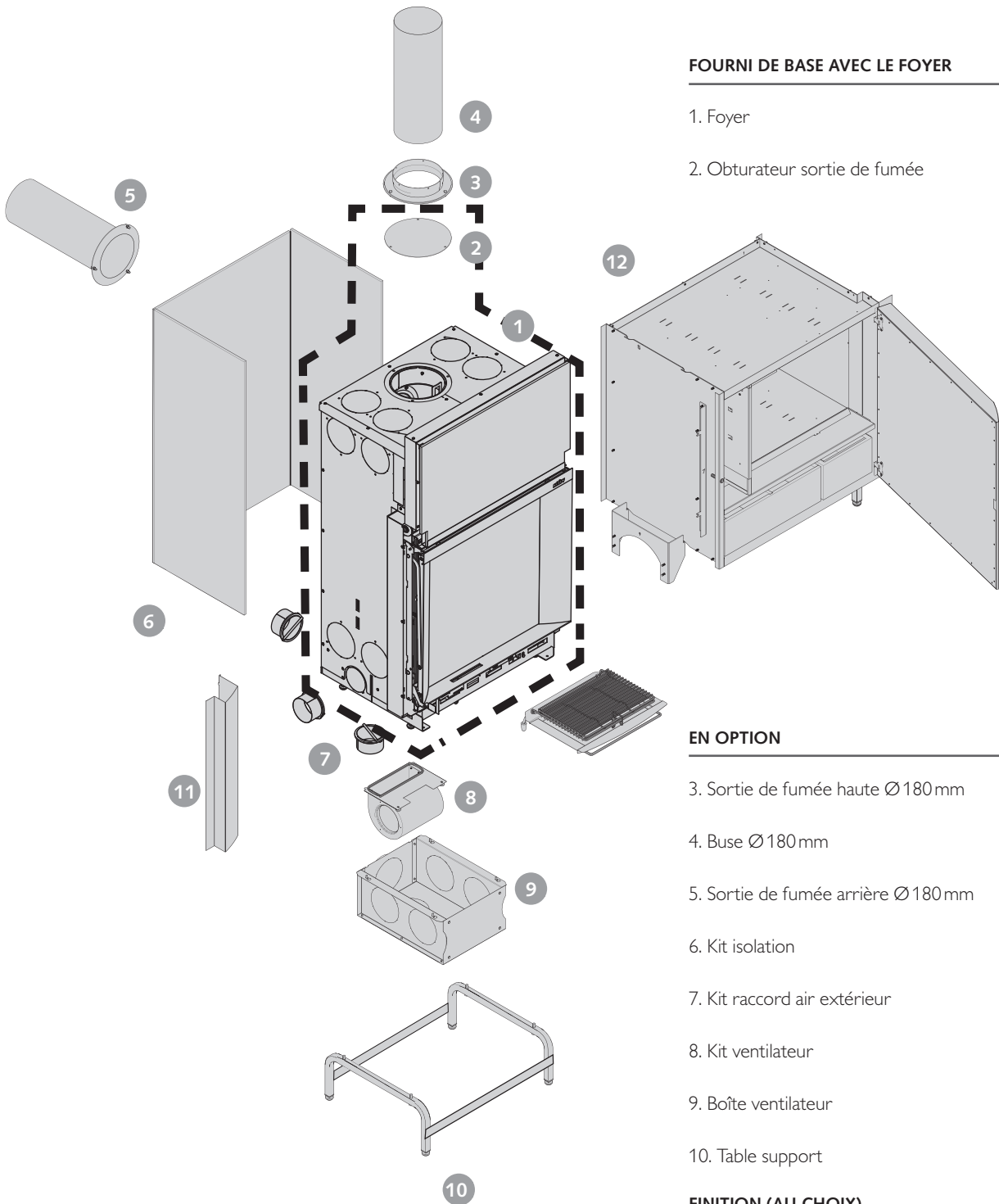
ACCESSOIRES / ÉQUIPEMENT

ACCUMULATION	X
ARMOIRES	○
BARBECUE	○
CENDRIER	X
DEVANTURE	○
FEU OUVERT	✓
MOBILOBOX	X
PLAQUE DE SOL	X
PRÊT-À-POSER	○
RACK À BÛCHES	○
ROTATIF	X
SOCLE	X
VENTILATEUR	○
VITRE ESCAMOTABLE	✓

LÉGENDE

✓	STANDARD
X	INDISPONIBLE
○	OPTIONNEL

LE FOYER DE BASE ET SES OPTIONS



FOURNI DE BASE AVEC LE FOYER

- 1. Foyer
- 2. Obturateur sortie de fumée

EN OPTION

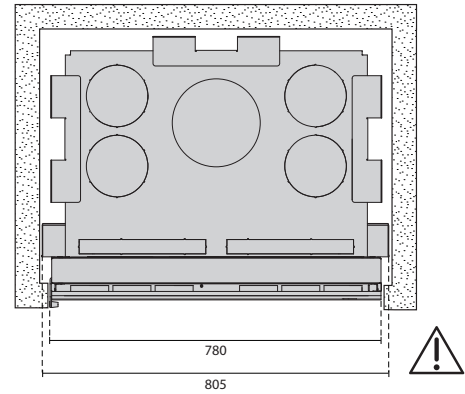
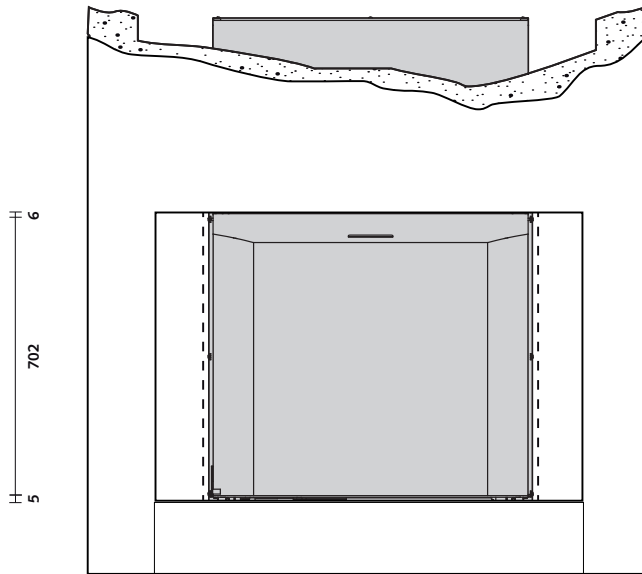
- 3. Sortie de fumée haute Ø180 mm
- 4. Buse Ø180 mm
- 5. Sortie de fumée arrière Ø180 mm
- 6. Kit isolation
- 7. Kit raccord air extérieur
- 8. Kit ventilateur
- 9. Boîte ventilateur
- 10. Table support

FINITION (AU CHOIX)

- 11. Joue finition acier
- 12. Niche de rangement Stûv microMega

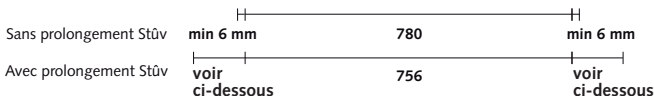
DIMENSIONS DE LA NICHE

POUR FOYER SEUL

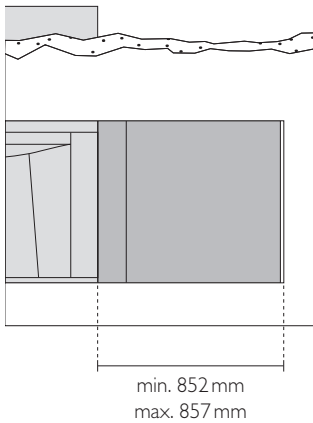


180 *
380

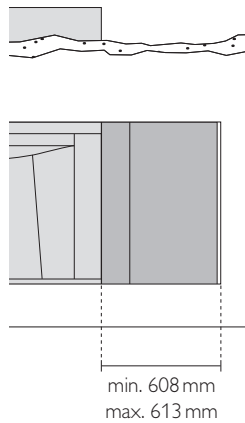
* Hauteur de 180 mm si foyer sans table support Stûv et 380 mm si la table support est installée. Dimensions hors isolation.



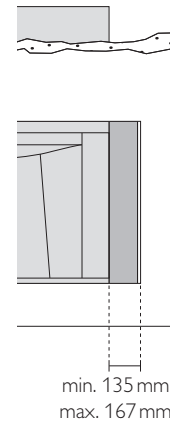
POUR FOYER AVEC NICHERS LARGES



POUR FOYER AVEC NICHERS ÉTROITES

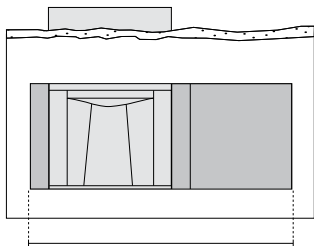


POUR FOYER AVEC PROLONGEMENTS MÉTALLIQUES



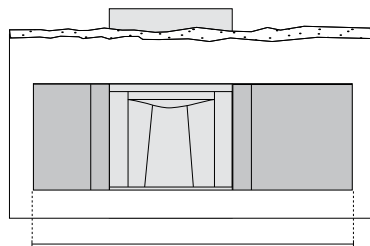
DIMENSIONS DE LA NICHE

**PROLONGEMENT MÉTALLIQUE
+ NICHE LARGE**



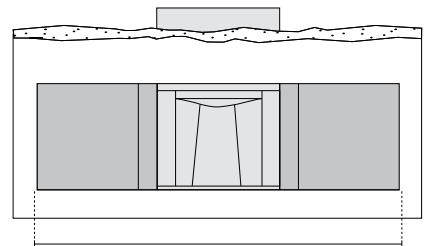
min. 1721 mm
max. 1754 mm

**NICHE ÉTROITE
+ NICHE LARGE**



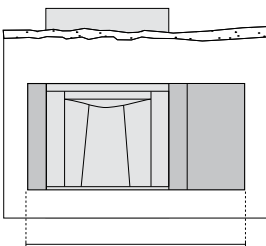
min. 2192 mm
max. 2200 mm

**NICHE LARGE
+ NICHE LARGE**



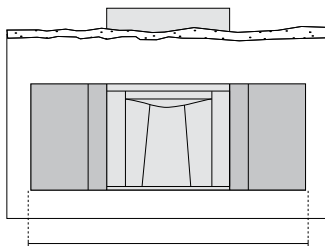
min. 2436 mm
max. 2444 mm

**PROLONGEMENT MÉTALLIQUE
+ NICHE ÉTROITE**



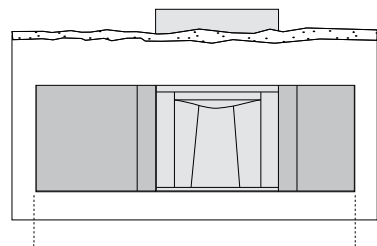
min. 1477 mm
max. 1510 mm

**NICHE ÉTROITE
+ NICHE ÉTROITE**



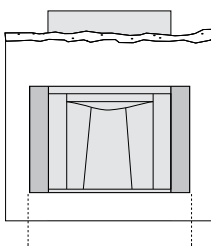
min. 1948mm
max. 1956 mm

**NICHE LARGE
+ NICHE ÉTROITE**



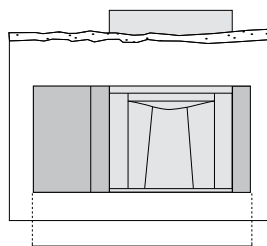
min. 2192 mm
max. 2200 mm

**PROLONGEMENT MÉTALLIQUE
+ PROLONGEMENT MÉTALLIQUE**



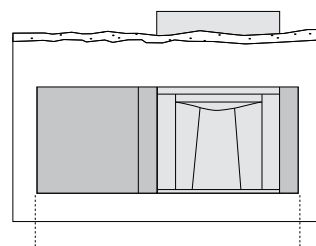
min. 1006 mm
max. 1064 mm

**NICHE ÉTROITE
+ PROLONGEMENT MÉTALLIQUE**



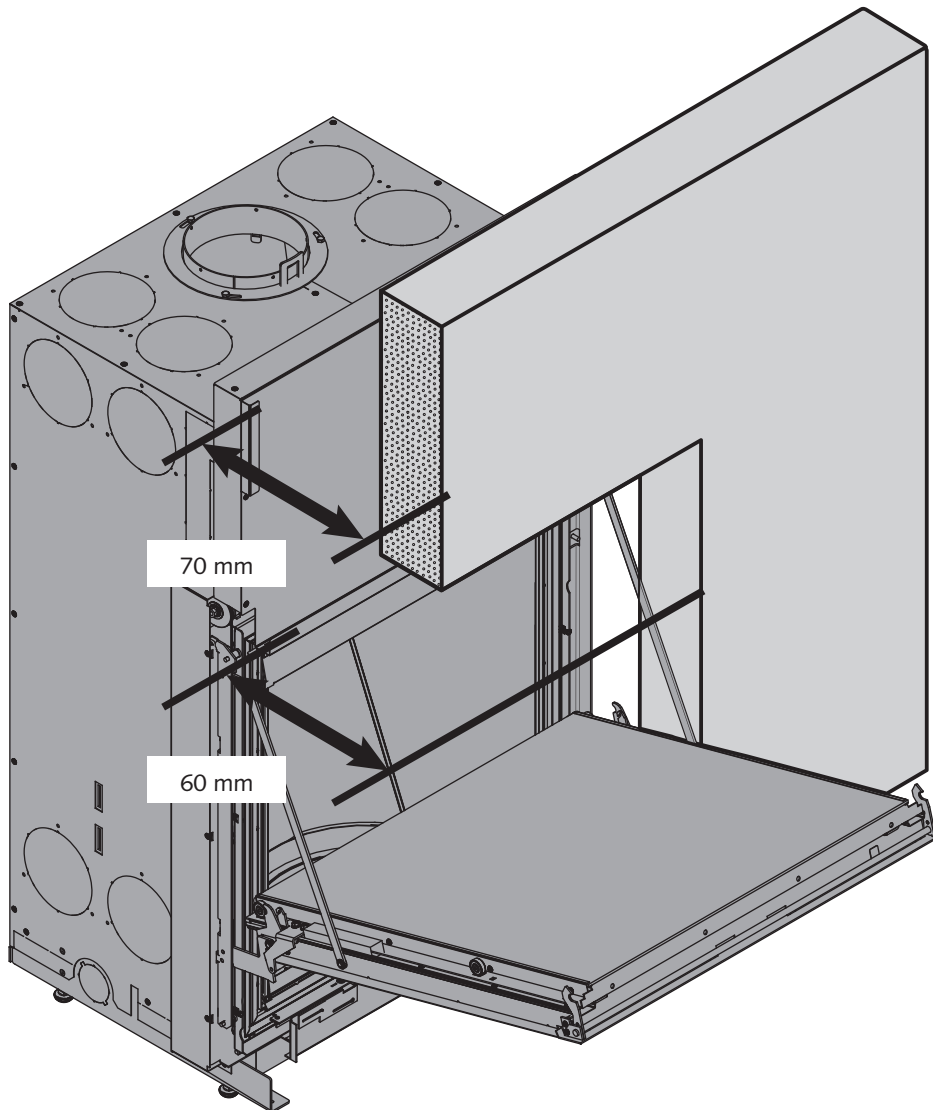
min. 1477 mm
max. 1510 mm

**NICHE LARGE
+ PROLONGEMENT MÉTALLIQUE**

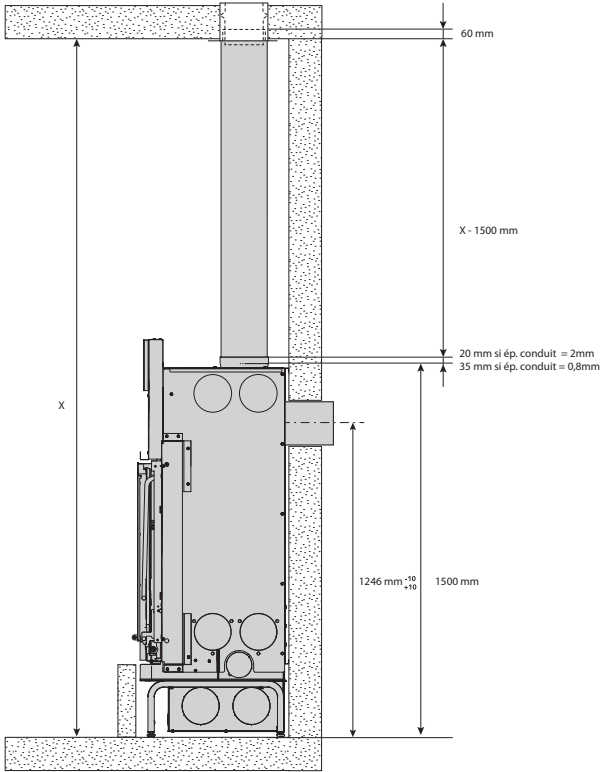


min. 1721 mm
max. 1754 mm

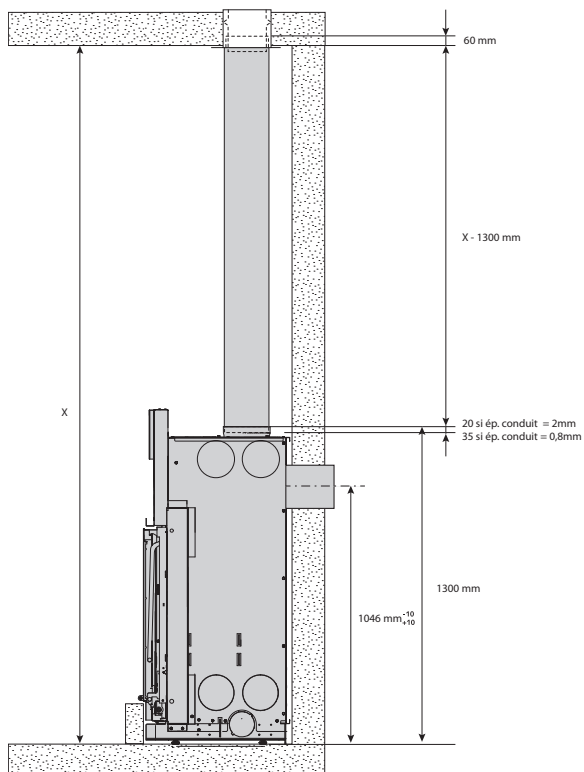
POSITION DU FOYER PAR RAPPORT À LA NICHE



SORTIES DE FUMÉES AVEC TABLE SUPPORT

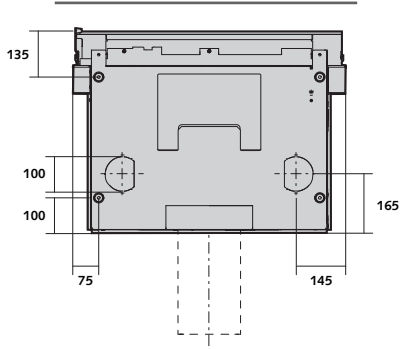


SORTIES DE FUMÉES SANS TABLE SUPPORT

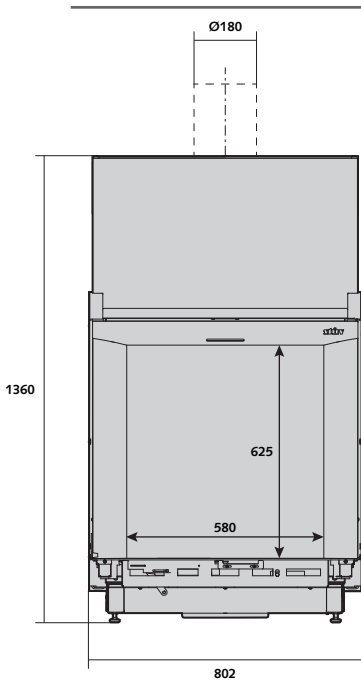


DIMENSIONS DU FOYER

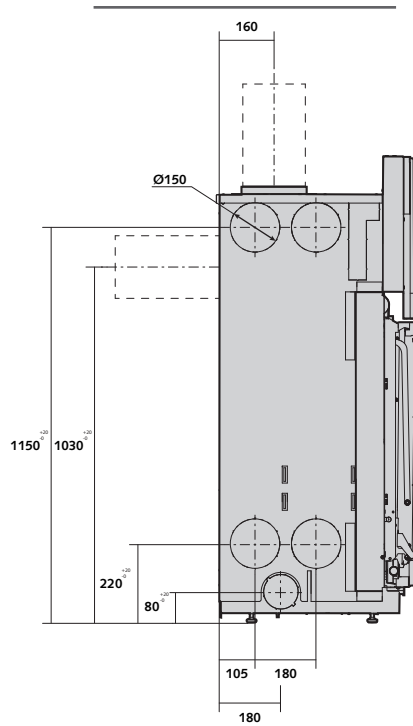
VUE DU DESSOUS



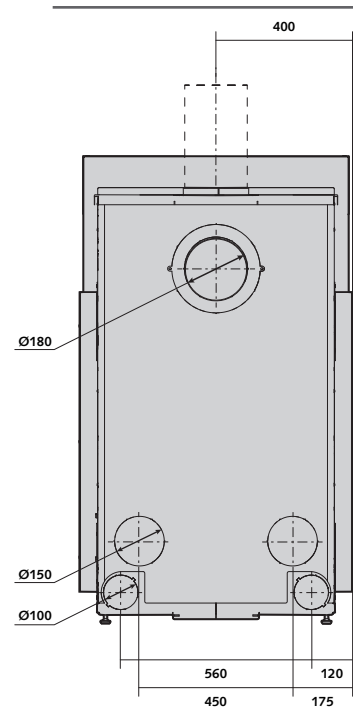
VUE DE FACE



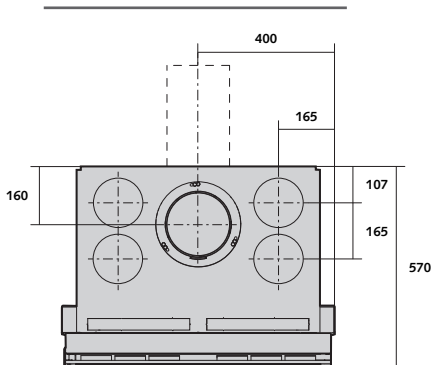
VUE DE PROFIL



VUE ARRIÈRE

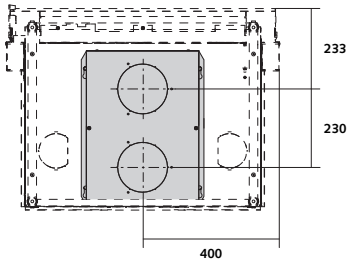


VUE DU DESSUS

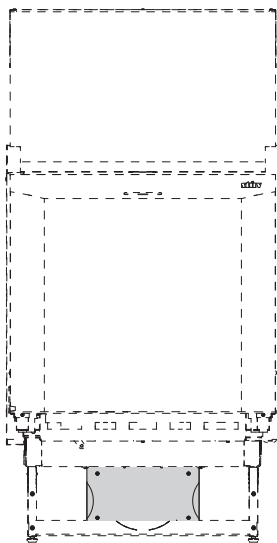


DIMENSIONS DE LA BOITE À AIR

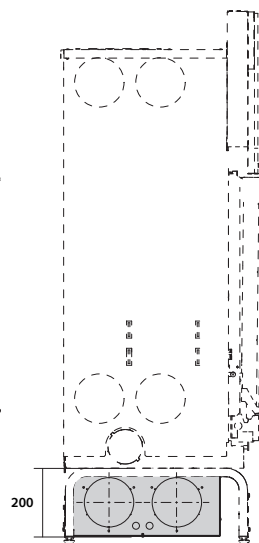
VUE DU DESSOUS



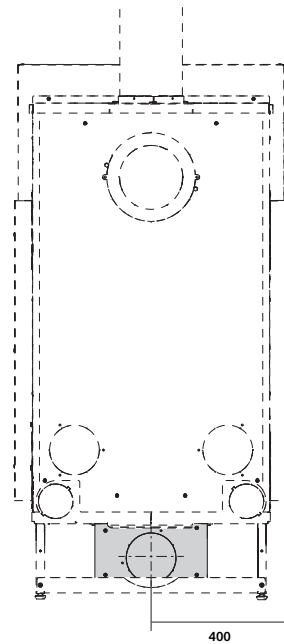
VUE DE FACE



VUE DE PROFIL

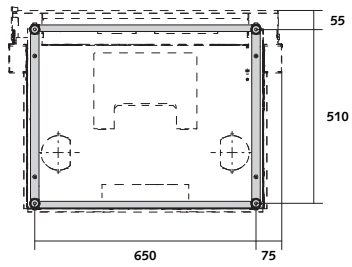


VUE ARRIÈRE

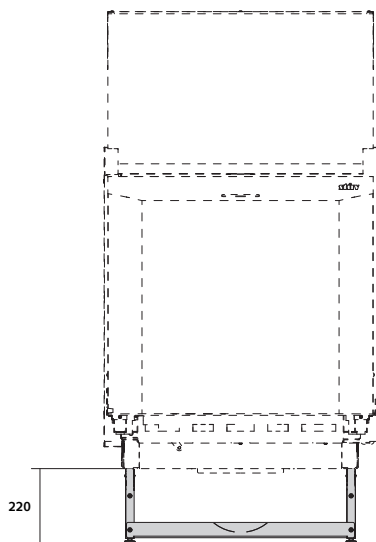


DIMENSIONS DE LA TABLE SUPPORT

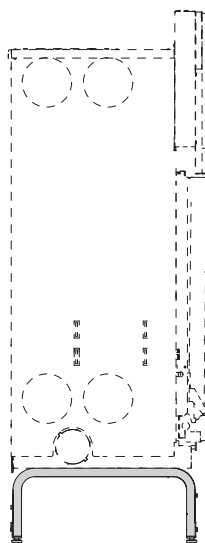
VUE DU DESSOUS



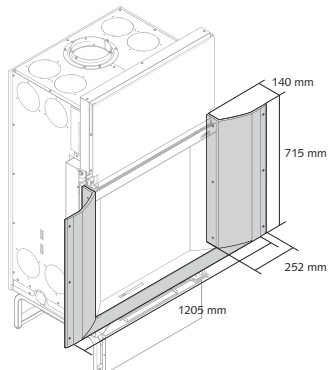
VUE DE FACE



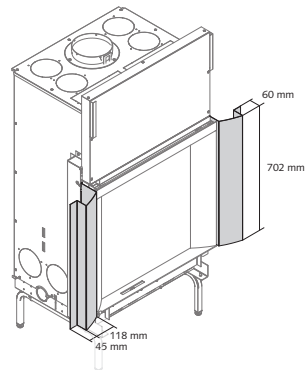
VUE DE PROFIL



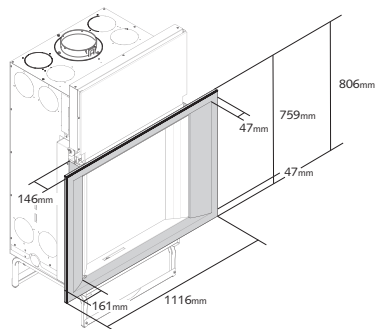
AVEC PROLONGEMENTS MÉTALLIQUES À ENDUIRE



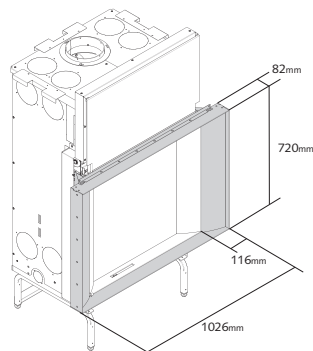
AVEC PROLONGEMENTS MÉTALLIQUES



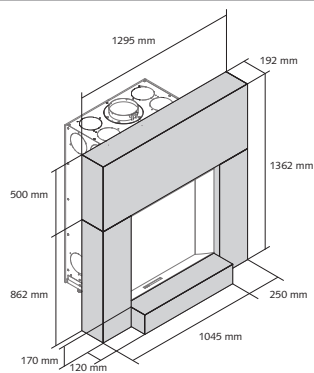
AVEC CADRE APPLIQUÉ



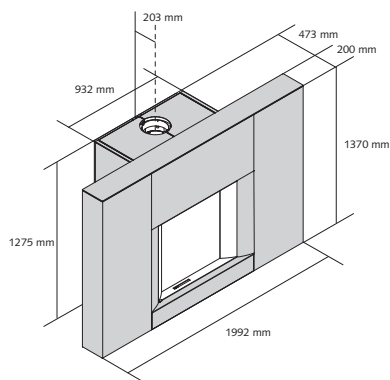
AVEC CADRE FIN



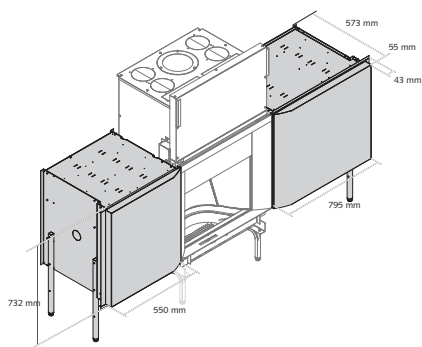
AVEC DEVANTURE ÉTROITE



CHEMINÉE À POSER

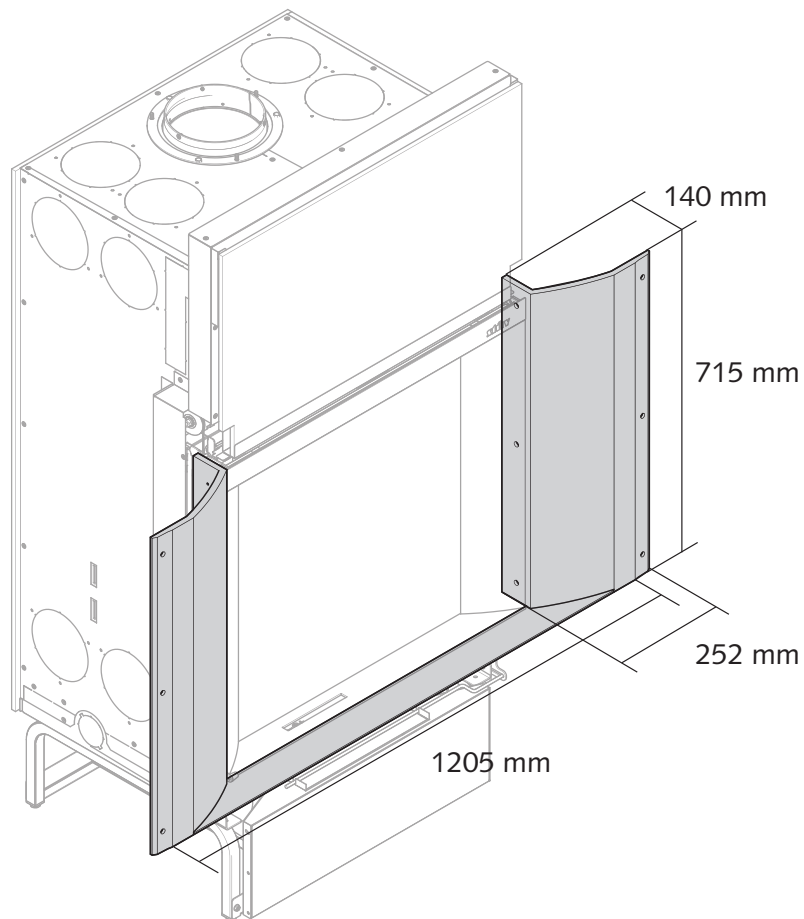


AVEC SES NICHES INTÉGRÉES *

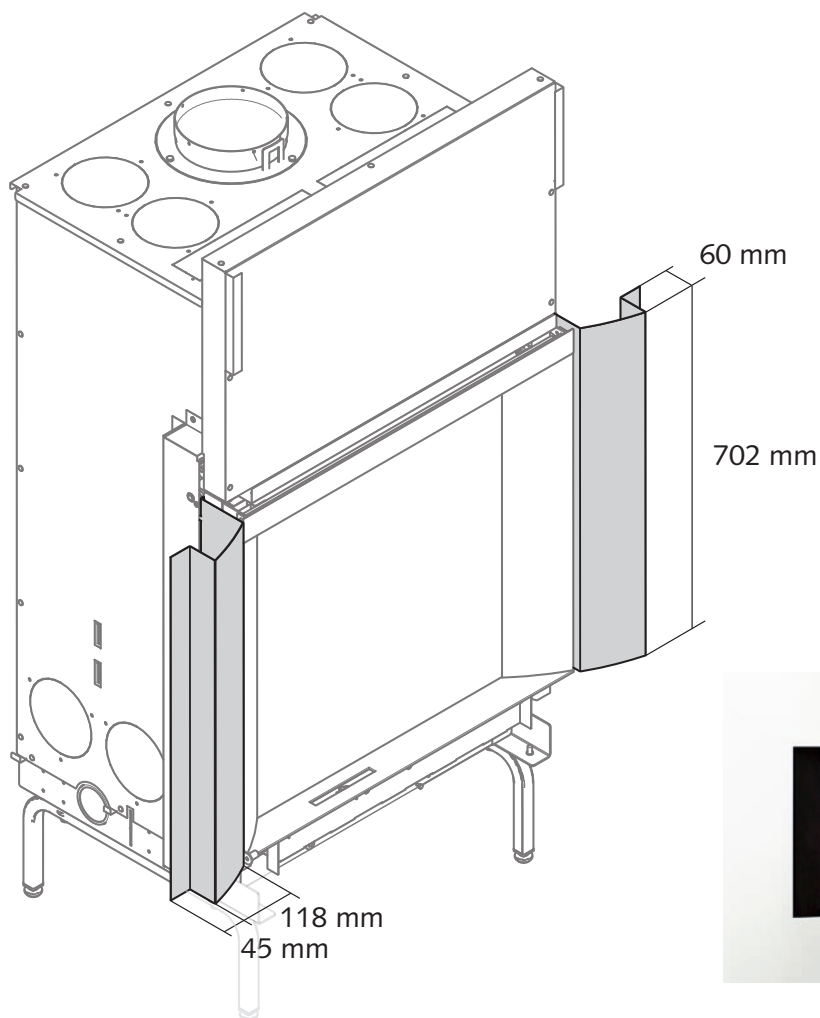


* Disponibles en 50 cm ou 80 cm

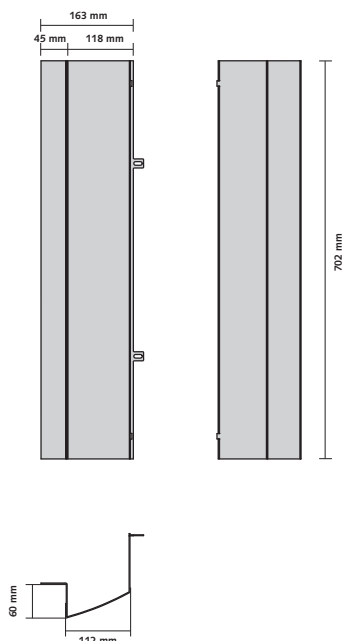
microMega + prolongements métalliques à enduire



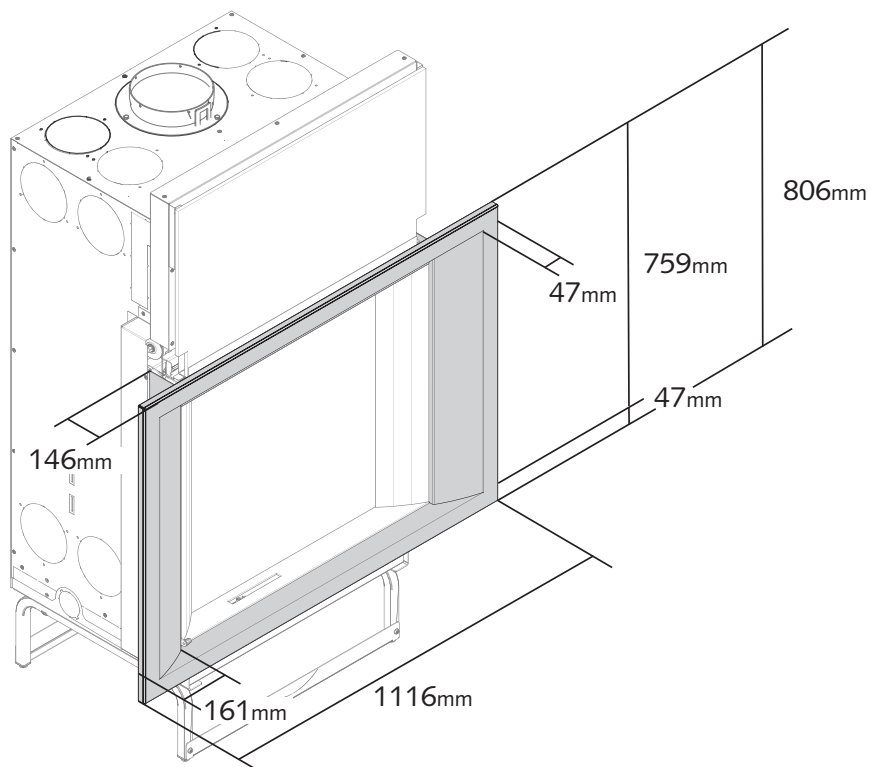
microMega + prolongements métalliques

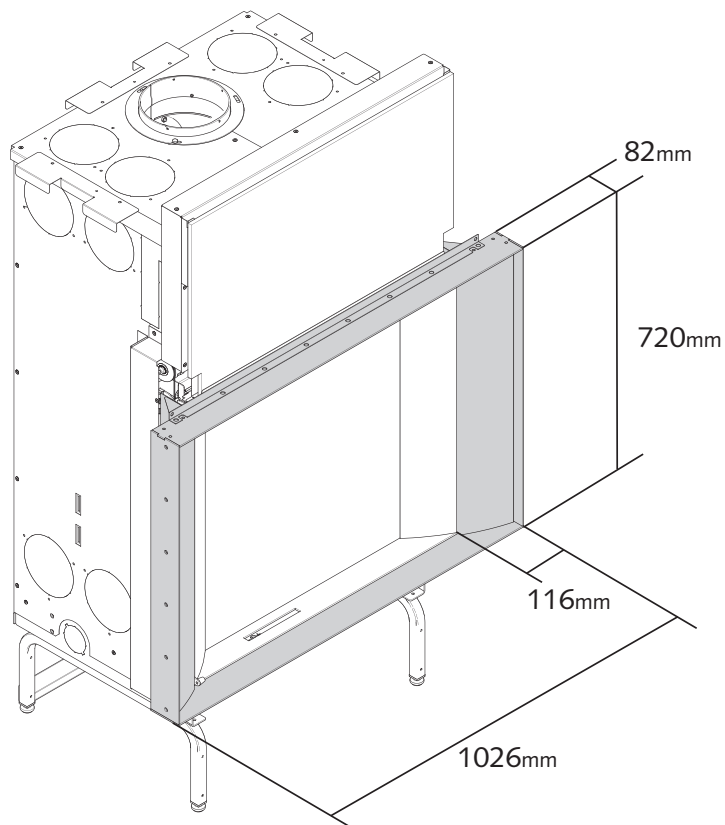


DIMENSIONS DES PROLONGEMENTS MÉTALLIQUES

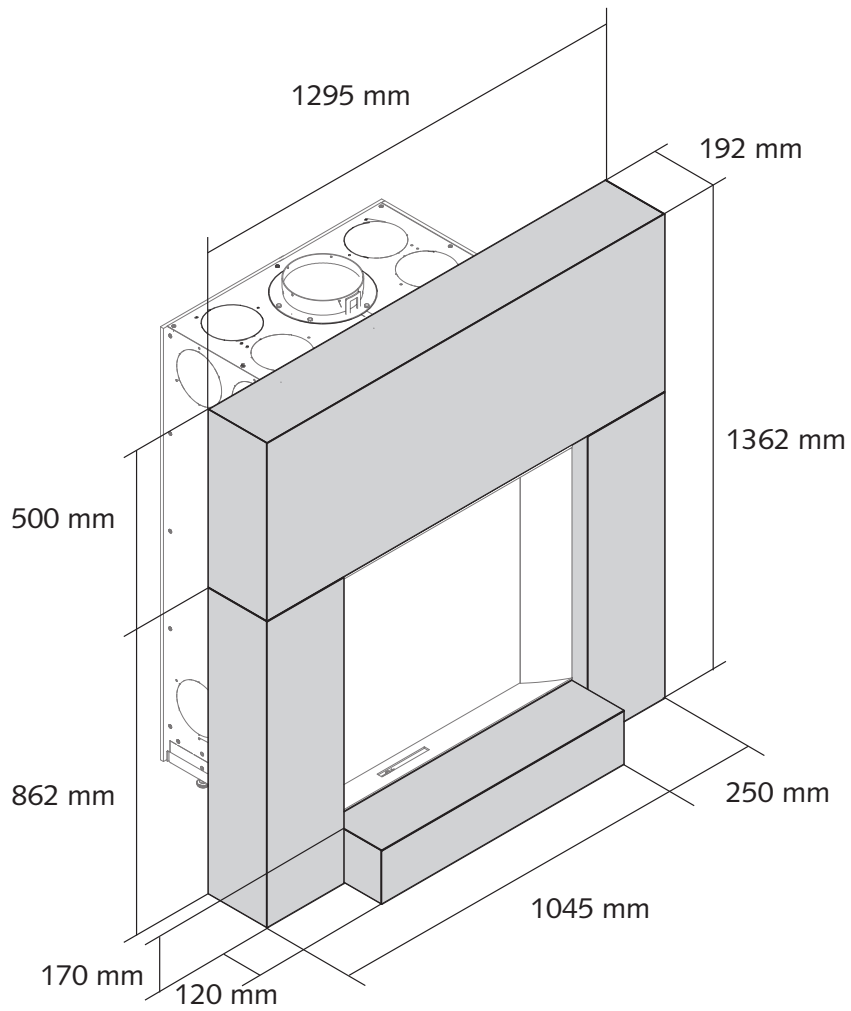


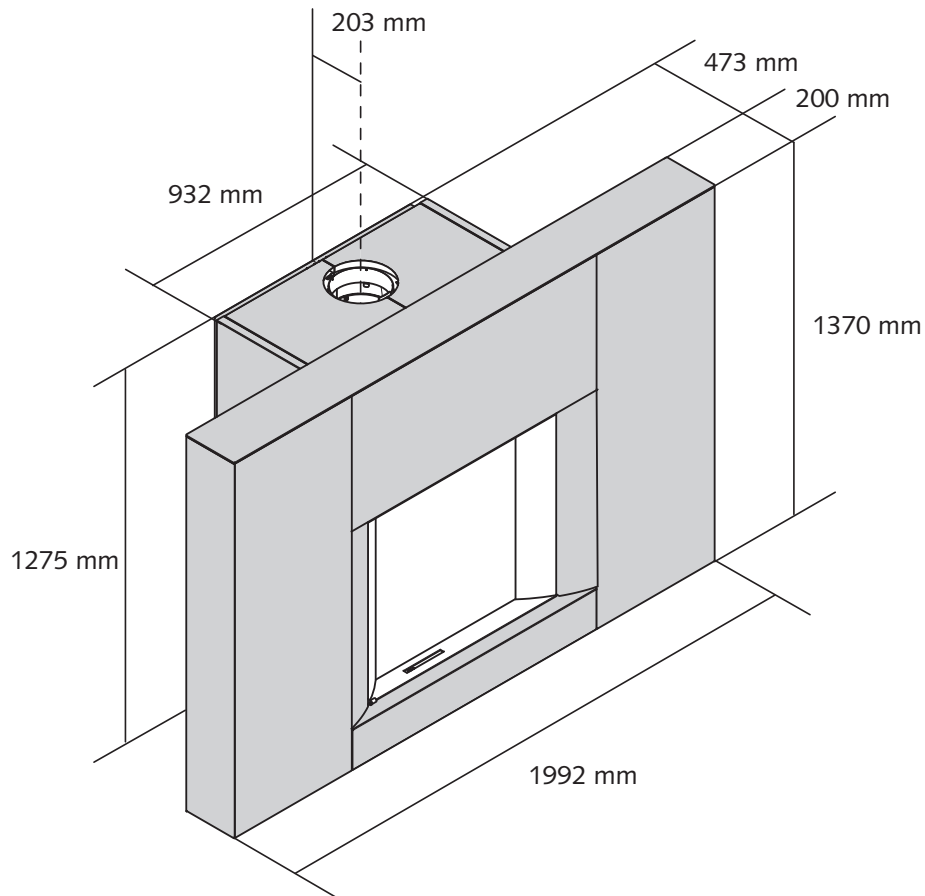
microMega + cadre appliqué





microMega + devanture étroite

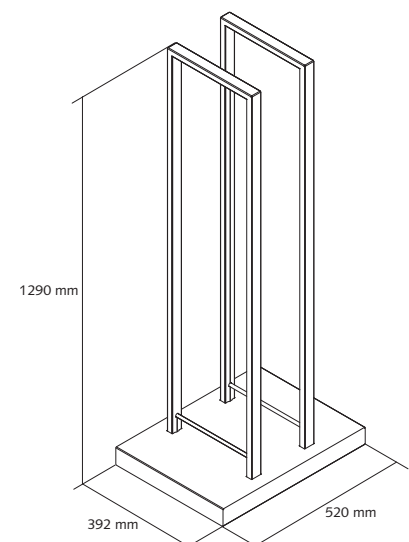




ACCESSOIRE

CHARIOT À BÛCHES 52 CM

RAL 9017 (ref. 11980621)

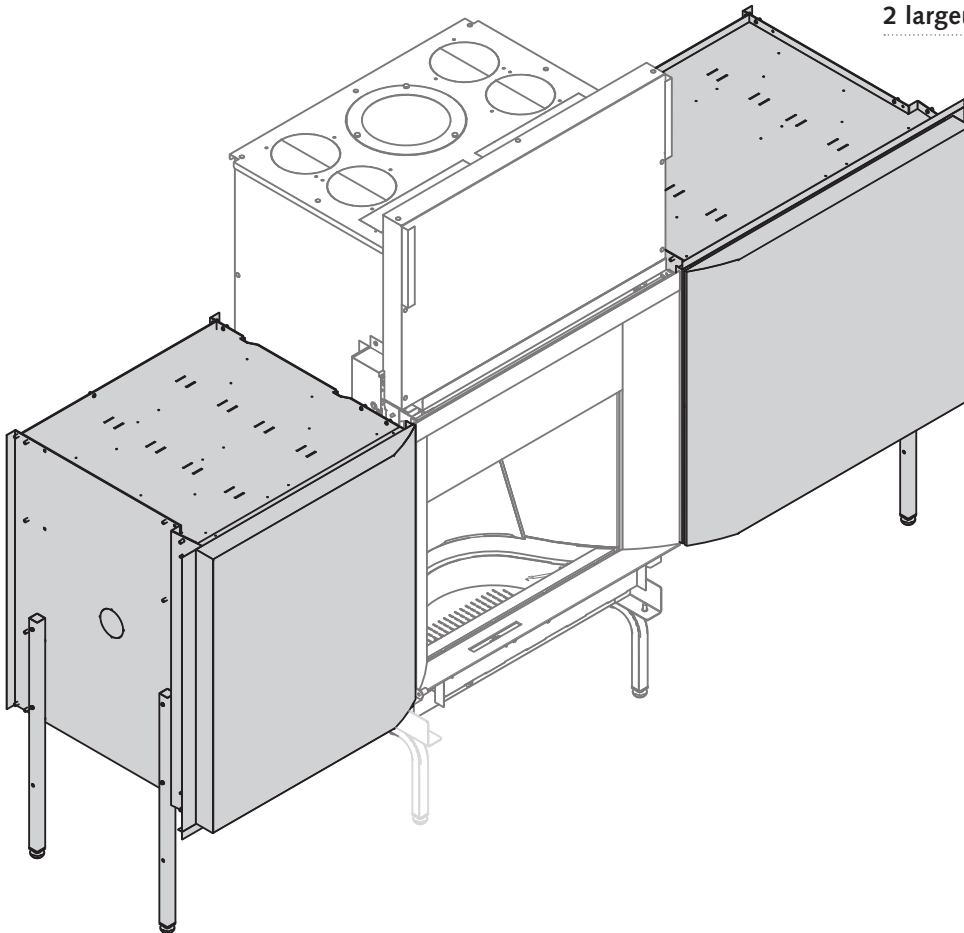


←
Stûv microMega
"cheminée à poser"
avec chariot à bûches

Ampleur au coin feu

Portes laquées en Stûv Black

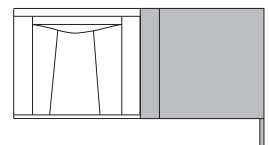
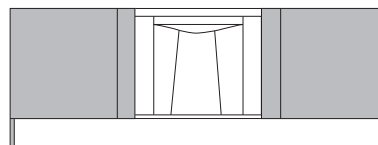
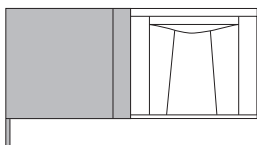
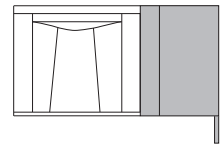
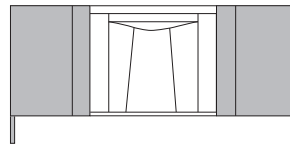
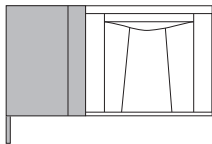
2 largeurs disponibles



ASYMÉTRIQUE GAUCHE

SYMÉTRIQUE

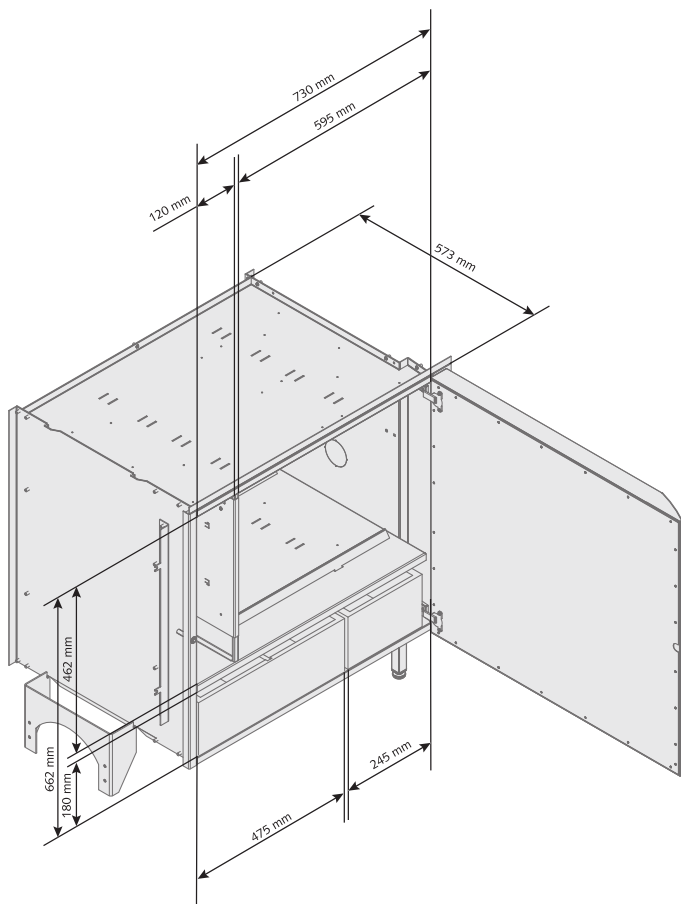
ASYMÉTRIQUE DROIT



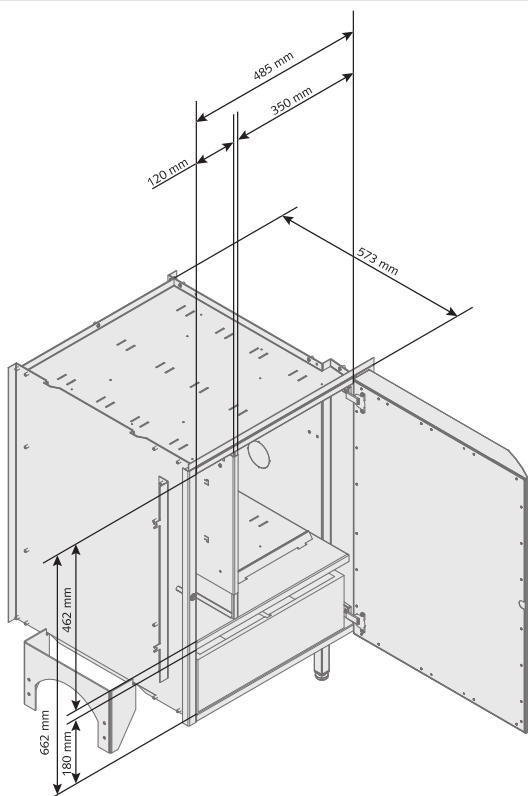
microMega + niches intégrées



NICHE LARGE

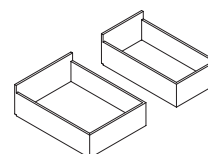


NICHE ÉTROITE

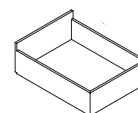


ACCESSOIRES / ÉQUIPEMENTS

TIROIRS



* Pour niche 80 cm



* Pour niche 50 cm

BBQ

